



BLUETOOTH® SELFIE STICK

PERCHE SELFIE BLUETOOTH®



INSTRUCTIONS
MODE D'EMPLOI

SELFIEBT



EN

Congratulations on your purchase and thank you for the confidence you have shown in T'nB. Our products comply with the regulations and standards currently in force. Before using this device we recommend that you read the instructions and safety advice carefully and retain this manual.

FR

Félicitations pour votre achat et merci pour la confiance que vous accordez à T'nB. Nos produits sont conformes aux réglementations et aux normes en vigueur. Nous vous conseillons avant l'utilisation de cet appareil de lire attentivement les instructions et les consignes de sécurité et de conserver ce manuel.

ES

Le felicitamos por su compra y le agradecemos la confianza que concede a T'nB. Estando preocupados por el nivel de satisfacción de nuestros clientes, nuestros productos están conformes con las reglamentaciones y las normas vigentes. Antes de utilizar este aparato, le aconsejamos que lea detenidamente las instrucciones y las consignas de seguridad y que conserve este manual.

PT

Parabéns pela sua compra e obrigado pela confiança depositada na T'nB. Preocupados com o nível de satisfação dos nossos clientes, os nossos produtos estão conformes às regulamentações e às normas em vigor. Recomendamos que antes de utilizar este aparelho leia com atenção as instruções e conselhos de segurança e de guardar este manual.

IT

Desideriamo congratularci per il vostro acquisto e ringraziarvi per la fiducia accordata a T'nB. Orientati al livello di soddisfazione dei clienti, i nostri prodotti sono conformi alle normative e norme in vigore. Prima di utilizzare l'apparecchio, si raccomanda di leggere accuratamente le istruzioni e le norme di sicurezza. Conservare il manuale.

EL

Συγχαρητήρια για την αγορά σας και ευχαριστούμε για την εμπιστοσύνη σας στο T'nB. Έχοντας σαν γνώμονα την ικανοποίηση των πελατών μας, τα προϊόντα μας είναι σύμφωνα με τους ισχύοντες κανόνες και πρότυπα. Πριν αρχίσετε να χρησιμοποιείτε αυτή την συσκευή, σας συνιστούμε να διαβάσετε προσεκτικά τις οδηγίες ασφαλείας και να φυλάξετε αυτές τις οδηγίες χρήσης.

TR

T'nB ürününü satın aldığınız için sizi kutlar, göstermiş olduğunuz güvene teşekkür ederiz. Müşterilerimizin memnuniyet düzeyi bizim açımızdan önemli olduğu için ürünlerimiz yürürlükte olan yönetmeliklere ve normlara uygun olarak üretilmektedir. Bu cihazı kullanmadan önce güvenlik talimatlarını ve bilgilerini dikkatle okumanızı ve bu el kitabınızı saklamanızı tavsiye ederiz.

DE

Wir beglückwünschen Sie zum Ihrem Kauf und danken Ihnen für Ihr Vertrauen in T'nB. Wir sind um die Zufriedenheit unserer Kunden bemüht und unsere Produkte entsprechen daher den geltenden Vorschriften und Normen. Bevor Sie dieses Gerät verwenden, lesen Sie bitte die Bedienungs- und Sicherheit-sanweisungen sorgfältig und bewahren Sie dieses Handbuch auf.

NL

Gefeliciteerd met uw aankoop en wij danken u voor het vertrouwen dat u in T'nB stelt. Onze prioriteit is de tevredenheid van onze klanten en al onze producten voldoen aan de vigerende reglementering en normen. Voor het gebruik van dit apparaat, nodigen wij u uit de instructies en de veiligheidsvoorschriften aandachtig te lezen en deze handleiding zorgvuldig te bewaren.





SV

Grattis till ditt köp och tack för ditt förtroende för T'nB. Våra produkter följer gällande föreskrifter och normer. Vi rekommenderar dig att läsa igenom instruktionerna och säkerhetsföreskrifterna noggrant innan du använder denna apparat och att spara denna bruksanvisning.

PL

Gratulujemy zakupu i dziękujemy Państwu za zaufanie, jakim obdarzyliście firmę T'nB. W trosce o zadowolenie naszych klientów, nasze produkty spełniają wszystkie wymagania zgodne z obowiązującymi przepisami oraz normami. Przed użytkowaniem urządzenia prosimy o uważne zapoznanie się z instrukcją obsługi oraz zaleceniami dotyczącymi bezpieczeństwa, a także zachowanie tych dokumentów na przyszłość.

HU

Gratulálunk és köszönjük, hogy a T'nB termékét választotta! Mivel különös figyelmet szentelünk vásárlóink elégedettségének, termékeink megfelelnek a hatályos szabályzatoknak és szabványoknak. A készülék használatá előtt célszerű figyelmesen elolvasni a használati utasítást és a biztonsági útmutatásokat, és ezeket gondosan megőrizni.

CS

Blahopřejeme k nákupu a děkujeme za důvěru, kterou jím společnosti T'nB projevujete. Velmi nám záleží na spokojenosti klientů. Naše výrobky jsou proto zcela v souladu s platnými nařízeními a normami. Doporučujeme před používáním tohoto zařízení pozorně přečíst pokyny a bezpečnostní upozornění a uchovat tento manuál.

SK

Ďakujeme Vám, že ste si kúpili výrobok T'nB. Naše výrobky spĺňajú všetky platné štandardy a normy. Pred prvým použitím si starostlivo prečítajte návod a ponechajte si ho pre neskoršie použitie.

SR (RS BA HR ME)

Čestitamo na kupovini i hvala na poverenju koje imate u T'nB. Sa brigom da zadovolje klijente naši proizvodi odgovaraju propisima i normama na snazi. Savetujemo Vam da pre upotrebe ovog aparata pažljivo pročitate uputstva i mere bezbednosti kao i da sačuvate ovaj priručnik.

RO

Felicitări pentru achiziționarea acestui produs și vă mulțumim pentru încrederea pe care o acordați produselor T'nB. Acordând atenție nivelului de satisfacție al clienților noștri, produsele noastre sunt în conformitate cu reglementările și normele în vigoare. Vă recomandăm ca înainte de utilizarea acestui aparat, să citiți cu atenție instrucțiunile și măsurile de siguranță și să păstrați prezentul manual.

RU

Поздравляем с покупкой и благодарим за доверие, оказанное фирме T'nB. Мы постоянно заботимся об удовлетворении запросов наших покупателей, поэтому наши товары соответствуют действующим нормам и правилам. Перед использованием аппаратом советуем внимательно ознакомиться с инструкцией и рекомендациями по технике безопасности, а также хранить настоящее описание.

AR

نهنئكم لشرايكم منتجات شركة T'nB وشكرا على الثقة التي تمنحوها لنا. إن منتجاتنا التي تركز على كامل الإهتمام الذي نبذله لتلبية احتياجات زبائننا، هي منتجات مطابقة للأنظمة والمعايير السارية. ونحن نوصيكم قبل استعمال هذا الجهاز بقراءة تعليمات ووصايا الأمان بعناية تامة والاحتفاظ بهذا الكراس.



IMPORTANT SAFETY ADVICE

CONSIGNES DE SÉCURITÉ IMPORTANTES

EN - IMPORTANT SAFETY ADVICE

- The power supply used with your device must correspond to its original requirements.
- Never use your device in the rain, in a wet environment or close to taps or other sources of water.
- Never place an inflammable object, explosive substance or dangerous object close to your device.
- Only use the accessories and connectors supplied. The use of any other type of accessory not specifically designed for the purpose may cause irreparable damage to your device.
- Only use and keep your device in an environment where the temperature is between 0°C and 45°C.
- Keep your device out of the reach of children.
- Do not dismantle your device or try to repair it yourself.
- Do not use your device if it has been subject to impact or damage.
- To avoid any risk of electrocution, disconnect your device from the mains power supply and any other device before cleaning it, or if you are not using it.
- In the case of a wireless product, please do not leave the product near credit cards or other data storage media.

FR - CONSIGNES DE SÉCURITÉ IMPORTANTES

- L'alimentation de votre appareil doit correspondre aux caractéristiques d'origine initialement prévues.
- N'utilisez jamais votre appareil sous la pluie, dans des endroits humides ou à proximité d'un point d'eau.
- Ne placez pas d'objet inflammable, de substance explosive ou d'objet dangereux à proximité de votre appareil.
- Utilisez uniquement les accessoires et connecteurs fournis. L'utilisation de tout autre type d'accessoire non prévu à cet effet risquerait d'endommager votre appareil de façon irrémédiable.
- Utilisez et conservez uniquement votre appareil dans un environnement où la température est comprise entre 0°C et 45°C.
- Conservez votre appareil hors de portée des enfants.
- Ne démontez pas votre appareil et n'essayez pas de le réparer vous-même.
- N'utilisez pas votre appareil s'il a subi un choc ou des dommages.
- Pour éviter tout risque d'électrocution, débranchez votre appareil de l'alimentation principale et de tout appareil avant de le nettoyer ou si vous ne l'utilisez pas.
- Dans le cas d'un produit sans fil, veuillez ne pas laisser le produit à proximité de cartes de crédit ou d'autres supports de stockage de données.

ES - CONSIGNAS DE SEGURIDAD IMPORTANTES

- La alimentación de este aparato debe corresponder a las características de origen inicialmente previstas.
- No utilizar nunca este aparato bajo la lluvia, en lugares húmedos o cerca de un punto de agua.
- No colocar objetos inflamables, sustancias explosivas u objetos peligrosos cerca de este aparato.
- Utilizar únicamente los accesorios y conectores incluidos con el aparato. La utilización de cualquier otro tipo de accesorios no previstos para este fin podría dañar el aparato irremediamente.
- Utilizar y conservar el aparato únicamente en un entorno en el que la temperatura esté comprendida entre 0° C y 45° C.
- Mantener el aparato fuera del alcance de los niños.
- No desmontar el aparato y no intentar repararlo por sí mismo.
- No utilizar el aparato si ha sufrido un golpe o si está dañado.
- A fin de evitar todo riesgo de electrocución, desconectar el aparato de la alimentación principal y de cualquier otro aparato antes de limpiarlo o si no se utiliza.
- En el caso de un producto inalámbrico, no dejar el producto cerca de tarjetas de crédito u otros soportes de almacenamiento de datos.



PT - CONSELHOS DE SEGURANÇA IMPORTANTES

- A alimentação do seu aparelho deve corresponder às características de origem inicialmente previstas.
- Nunca utilize o seu aparelho à chuva, em locais húmidos ou na proximidade de um ponto de água.
- Não coloque objectos inflamáveis, substâncias explosivas ou objectos perigosos na proximidade do seu aparelho.
- Utilize apenas os acessórios e conectores fornecidos. A utilização de qualquer outro tipo de acessório não previsto para esse efeito poderá danificar o seu aparelho de modo irremediável.
- Utilize e conserve exclusivamente o seu aparelho num ambiente em que a temperatura esteja compreendida num intervalo entre 0 °C e 45 °C.
- Mantenha o seu aparelho fora do alcance das crianças.
- Não desmonte o seu aparelho e nunca tente repará-lo você mesmo.
- Não utilize o seu aparelho se ele sofreu um choque ou danos.
- Para evitar qualquer risco de electrocussão, desligue o seu aparelho da alimentação principal e de qualquer aparelho antes de o limpar ou se você não o utilizar.
- No caso de um produto sem fios, não deixe o produto na proximidade de cartões de crédito ou de outros suportes de armazenamento de dados.

IT - NORME DI SICUREZZA IMPORTANTI

- L'alimentazione dell'apparecchio deve corrispondere alle caratteristiche originali inizialmente previste.
- Non utilizzare mai l'apparecchio sotto la pioggia, in ambienti umidi o in prossimità di una fonte idrica.
- Non posizionare oggetti infiammabili, sostanze esplosive o oggetti pericolosi in prossimità dell'apparecchio.
- Utilizzare esclusivamente gli accessori e i connettori forniti in dotazione. L'utilizzo di accessori di tipo non previsto a tale scopo potrebbe implicare il rischio di danni irreparabili all'apparecchio.
- Utilizzare e conservare l'apparecchio esclusivamente in un ambiente con temperatura compresa tra 0°C e 45°C.
- Conservare l'apparecchio lontano dalla portata dei bambini.
- Non smontare l'apparecchio ed evitare di ripararlo personalmente.
- Non utilizzare l'apparecchio, qualora sia stato soggetto a urti o sia danneggiato.
- Per evitare qualsiasi rischio di scossa elettrica, prima di procedere alla pulizia dell'apparecchio o qualora non debba essere utilizzato, scollegarlo dall'alimentazione principale e da qualsiasi altro apparecchio.
- In caso di prodotto wireless, si presti attenzione a non lasciare il prodotto in prossimità di carte di credito o di altri supporti di memorizzazione dati.

EL - Σημαντικές οδηγίες ασφαλείας

- Η τροφοδοσία της συσκευής σας πρέπει να αντιστοιχεί στα αρχικώς προβλεφθέντα εργοστασιακά χαρακτηριστικά.
- Μην χρησιμοποιείτε ποτέ την συσκευή σας υπό βροχή, σε μέρη με υγρασία ή κοντά σε σημείο λήψης νερού.
- Μην τοποθετείτε εύφλεκτα αντικείμενα, εκρηκτικές ουσίες ή επικίνδυνα αντικείμενα κοντά στην συσκευή σας.
- Χρησιμοποιήστε αποκλειστικά τα παρεχόμενα εξαρτήματα και βύσματα. Η χρήση κάθε άλλου τύπου αξεσουάρ που δεν έχει σχεδιαστεί γι' αυτήν την συσκευή κινδυνεύει να προξενήσει ανεπανόρθωτη ζημία στη συσκευή.
- Χρησιμοποιείτε και διατηρείτε την συσκευή σας σε περιβάλλον όπου η θερμοκρασία κυμαίνεται μεταξύ 0°C και 45°C.
- Φυλάσσετε την συσκευή σας σε μέρος απρόσιτο σε παιδιά.
- Μην αποσυναρμολογείτε την συσκευή σας και μην επιχειρήσετε να την επισκευάσετε εσείς ο ίδιος/η ίδια.
- Μην χρησιμοποιείτε την συσκευή σας αν έχει υποστεί χτύπημα ή ζημία.
- Για να αποφύγετε κάθε κίνδυνο ηλεκτροπληξίας, αποσυνδέτε την συσκευή σας από την κύρια πηγή τροφοδότησης και από κάθε συσκευή, πριν την καθαρίσετε ή όταν δεν την χρησιμοποιείτε.
- Σε περίπτωση ασύρματου προϊόντος, μην αφήνετε το προϊόν κοντά σε πιστωτικές κάρτες ή άλλα μέσα αποθήκευσης δεδομένων.





TR - GÜVENLİKLE İLGİLİ ÖNEMLİ TALİMATLAR

- Cihazınızın beslemesi başlangıçta öngörülen orijinal özelliklere uygun olmalıdır.
- Cihazınızı hiçbir zaman yağmur altında, nemli yerlerde veya bir su kaynağının yakınında kullanmayın.
- Cihazınızın yakınına yanıcı, patlayıcı veya tehlikeli bir madde veya nesne koymayın.
- Sadece cihazla birlikte verilen aksesuarları ve bağlantıları kullanın. Bu amaç için öngörülmemiş diğer her türden aksesuarın kullanılması cihazınıza onarılamayacak şekilde hasar verebilir.
- Cihazınızı sadece ısının 0°C ile 45°C arasında olduğu bir ortamda kullanın ve muhafaza edin.
- Cihazınızı çocukların erişemeyeceği bir yerde muhafaza edin.
- Cihazınızı sökmeyin ve kendiniz onarmaya çalışmayın.
- Cihazınız eğer bir darbeye maruz kalmış veya hasar görmüşse kullanmayın.
- Her türlü elektrik çarpması tehlikesini ortadan kaldırmak için, cihazınızı kullanmayacaksanız veya cihazınızı temizlemeden önce elektrik bağlantısını veya diğer cihazlarla olan bağlantısını kesin.
- Kabloşuz bir ürün kullanılması durumunda lütfen ürünü kredi kartlarının veya diğer veri depolama desteklerinin yakınında bırakmayınız.

DE - WICHTIGE SICHERHEITSHINWEISE

- Die Stromversorgung Ihres Geräts muss den vorgesehenen Originalmerkmalen entsprechen.
- Verwenden Sie Ihr Gerät auf keinen Fall im Regen, an feuchten Orten oder in der Nähe von Wasser.
- Stellen Sie kein entflammbares Objekt, eine explosionsgefährdete Substanz oder einen gefährlichen Gegenstand in die Nähe Ihres Geräts.
- Verwenden Sie ausschließlich das Zubehör und die Steckverbinder, die mit dem Gerät geliefert werden. Der Gebrauch anderen Zubehörs, das nicht dazu vorgesehen ist, kann Ihr Gerät unwiderruflich beschädigen.
- Verwenden und lagern Sie Ihr Gerät nur in einer Umgebung mit einer Temperatur zwischen 0 und 45 °C.
- Verwahren Sie Ihr Gerät für Kinder unerschwingbar.
- Nehmen Sie Ihr Gerät nicht auseinander und versuchen Sie nicht, es selbst zu reparieren.
- Verwenden Sie Ihr Gerät nicht, wenn es Stößen ausgesetzt war oder Schäden aufweist.
- Um Elektroschockgefahr zu vermeiden, müssen Sie das Gerät vom Stromnetz und anderen Geräten abstecken, bevor Sie es reinigen oder wenn Sie es nicht mehr verwenden.
- In dem Fall eines schnurlosen Produkts, dürfen Sie das Produkt nicht in der Nähe von Kreditkarten oder anderen Datenspeichern lagern.

NL - BELANGRIJKE VEILIGHEIDSVORSCHRIFTEN

- De voeding van het apparaat moet overeenstemmen met de oorspronkelijke aangegeven eigenschappen.
- Het apparaat nooit gebruiken buiten als het regent of op vochtige plaatsen of in de nabijheid van een waterpunt.
- Geen ontvlambare voorwerpen, ontplofbare stoffen of gevaarlijke voorwerpen in de nabijheid van het apparaat zetten.
- Gebruik allen de meegeleverde toebehoren en connector. Het gebruik van andere toebehoren die niet geschikt zijn hiervoor kan onherstelbare schade aan het apparaat berokkenen.
- Gebruik en bewaar het apparaat in een omgeving waar de temperatuur ligt tussen 0°C en 45°C.
- Het apparaat buiten bereik van kinderen bewaren.
- Het apparaat niet demonteren en niet zelf proberen te repareren.
- Het apparaat niet gebruiken als het aan een schok is blootgesteld of schade heeft ondergaan.
- Om ieder gevaar voor elektrocutie te voorkomen, moet u de steker van het apparaat uit de contactdoos van het stroomnet halen voordat u het gaat schoonmaken of als u het niet gebruikt.
- In het geval van een draadloos product dient u het product niet in de nabijheid te laten van kredietkaarten of andere middelen voor gegevensopslag.





SV - VIKTIGA SÄKERHETSFORESKRIFTER

- Elförsörjningen till apparaten måste stämma överens med apparatens ursprungliga egenskaper.
- Använd aldrig apparaten i regn, i fuktiga utrymmen eller i närheten av en vattenkälla.
- Placera aldrig apparaten i närheten av lättantändliga föremål, explosiva ämnen eller farliga föremål.
- Använd endast tillbehören och anslutningarna som följde med apparaten. Användning av andra tillbehör som inte är avsedda för denna apparat kan skada den och göra den irreparabel.
- Använd och förvara apparaten i ett utrymme med en temperatur på mellan 0°C och 45°C.
- Förvara apparaten utom räckhåll för barn.
- Demontera inte apparaten och försök inte att reparera den själv.
- Använd inte apparaten om den utsatts för stötar eller om den skadats.
- För att undvika elstötar ska apparaten kopplas ifrån strömmen och från alla andra apparater innan den rengörs eller om den inte används.
- Ifall det handlar om en trådlös produkt, lämna den aldrig nära kreditkort eller andra datalagringsmedier.

PL - WAŻNE ZALECENIA DOTYCZĄCE BEZPIECZEŃSTWA

- Zasilanie urządzenia powinno odpowiadać wymaganiom parametrom urządzenia.
- Nigdy nie należy używać urządzenia na deszczu, w miejscach wilgotnych czy w pobliżu ujęcia wody.
- Nie umieszczaj w pobliżu urządzenia przedmiotów łatwopalnych, substancji wybuchowych lub niebezpiecznych.
- Używać jedynie akcesoriów i złączek będących w zestawie. Użycie innego rodzaju akcesoriów, nie przystosowanych do tego typu zastosowania, może trwale uszkodzić urządzenie.
- Używać oraz przechowywać urządzenie jedynie w otoczeniu, którego temperatura wynosi między 0°C i 45°C.
- Przechowywać urządzenie poza zasięgiem dzieci.
- Nie należy samodzielnie rozkładać urządzenia ani go naprawiać.
- Nie używać urządzenia, jeśli upadło lub zostało uszkodzone.
- Aby uniknąć porażenia prądem, przed czyszczeniem lub nie używaniem urządzenia należy odłączyć je od zasilania oraz innych urządzeń.
- W przypadku bezprzewodowego produktu, prosimy nie zostawiać urządzenia w pobliżu kart kredytowych lub innych nośników danych.

HU - FONTOS BIZTONSÁGI ÚTMUTATÁSOK

- A készülék kizárólag a megfelelő tápforrásról üzemeltethető!
- Ne használja a készüléket nedves vagy olyan helyen, ahol eső érheti, illetve vízforrás közelében!
- Ne helyezzen a készülék közelébe gyúlékony tárgyakat, robbanékony anyagokat illetve veszélyes tárgyakat!
- Kizárólag a hozzá tartozó kiegészítőket és csatlakozókat használja! Bármilyen más fajta, nem erre a célra tervezett kiegészítő használata tönkretetheti a készüléket!
- A készüléket kizárólag 0°C és 45°C közötti hőmérsékletű környezetben használja és tárolja!
- A készüléket tartsa gyermekektől elzárva!
- Ne szerelje szét a készüléket, és ne próbálja saját kezűleg javítani!
- Na használja a készüléket, ha azt útás vagy bármely más sérülés érte!
- Az áramütés elkerülése érdekében tisztítás előtt, vagy ha nem használja a készüléket, húzza ki a hálózathoz és kapcsolja le minden más készülékről!
- Vezeték nélküli eszköz esetén kérjük, ne tartsa a terméket hitelkártya vagy egyéb adattároló eszköz közelében.





CS - DŮLEŽITÁ BEZPEČNOSTNÍ UPOZORNĚNÍ

- Napájení přístroje musí odpovídat původně zamýšlenému způsobu.
- Zařízení nikdy nepoužívejte v dešti, ve vlhkém prostředí nebo v blízkosti zdroje vody.
- Do blízkosti zařízení neumisťujte hořlavé či nebezpečné předměty, ani výbušné látky.
- Používejte pouze dodané příslušenství a konektory. Použití jiného typu příslušenství k danému účelu neurčeného může zařízení nevratně poškodit.
- Zařízení používejte a uchovávejte pouze v prostředí, kde teplota dosahuje hodnot mezi 0 °C a 45 °C.
- Zařízení uchovávejte mimo dosah dětí.
- Zařízení nerozebírejte a nezkoušejte sami opravovat.
- Zařízení nepoužívejte, pokud utrpělo náraz či poškození.
- Než budete zařízení čistit nebo pokud je nebudete používat, odpojte zařízení od hlavního zdroje energie. Předejdete tak riziku úrazu elektrickým proudem.
- V případě výrobku s bezdrátovou technologií nenechávejte prosím výrobek v blízkosti kreditních karet nebo jiný paměťových médií s daty.

SK - DŮLEŽITÉ BEZPEČNOSTNÉ POKYNY

- Používaný zdroj musí byť zhodný s požiadavkami originálneho zariadenia.
- Nikdy nepoužívajte zariadenie na daždi, vlhkom prostredí alebo v blízkosti zdroja vody či inej tekutiny.
- Nikdy nepoložte zariadenie do blízkosti zápalných látok, explozívnych substancií alebo iných podobných nebezpečných objektov.
- Používajte len originálne príslušenstvo a konektory. Používaním neštandardného príslušenstva môžete poškodiť zariadenie.
- Používajte resp. ukladajte Vaše zariadenie v prostredí s teplotou medzi 0°C až 45°C.
- Držte zariadenie mimo dosahu detí.
- Nerozoberajte a neopravujte svojpomocne Vaše zariadenie.
- Nepoužívajte zariadenie pokiaľ spadlo alebo bolo poškodené.
- Pokiaľ idete zariadenie čistiť alebo ho dlhšie nebudete používať odpojte ho z elektrickej siete. Zabráňte tým poškodeniu resp. elektrickému šoku.
- V prípade bezdrôtových výrobkov, prosíme neukladajte výrobok v blízkosti kreditných kariet alebo iných uschovávačov dát.

SR - (RS BA HR ME) - VAŽNE MERE BEZBEDNOSTI

- Napajanje aparata mora odgovarati originalnim predviđenim karakteristikama.
- Nikada ne koristite aparat po kiši, na vlažnim mestima ili u blizini vode.
- Ne ostavljajte zapaljive predmete, eksplozivne supstance ni opasne predmete u blizini aparata.
- Koristite isključivo dodatke i konektore koji su isporučeni. Upotrebom svakog drugog tipa dodatka koji nije predviđen za tu svrhu možete trajno oštetiti aparat.
- Koristite i čuvajte aparat isključivo u sredini u kojoj se temperatura kreće od 0°C do 45°C.
- Čuvajte Vaš aparat van dohvata dece.
- Nemojte demontirati aparat i ne pokušavajte da ga sami popravite.
- Nemojte koristiti aparat koji je udaren ili oštećen.
- Da biste izbegli svaki rizik od strujnog udara isključite aparat sa napajanja pre nego što ga čistite ili ako ga ne koristite.
- Ako je proizvod bežičan, nemojte ga ostavljati u blizini kreditnih kartica i drugih medija za skladištenje podataka.





RO - MĂSURI IMPORTANTE DE SIGURANȚĂ

- Alimentarea aparatului trebuie să corespundă caracteristicilor de origine prevăzute inițial.
- Nu utilizați niciodată aparatul în condiții de ploaie, în locuri umede sau în apropierea unei surse de apă.
- Nu puneți niciodată obiecte inflamabile, substanțe explozibile sau obiecte periculoase în apropierea aparatului.
- Utilizați numai accesoriile și conectoarele furnizate. Utilizarea oricărui alt tip de accesorii care nu este prevăzut în acest scop poate produce deteriorarea aparatului în mod iremediabil.
- Utilizați și păstrați aparatul numai într-un mediu în care temperatura este cuprinsă între 0°C și 45°C.
- Păstrați aparatul astfel încât să nu fie la îndemâna copiilor.
- Nu demontați aparatul și nu încercați să îl reparați dumneavoastră înșivă.
- Nu utilizați aparatul dacă acesta a suferit un șoc sau a fost deteriorat.
- Pentru a evita orice risc de electrocutare, deconectați aparatul de la sursa principală de alimentare și de la orice aparat înainte de a-l curăța sau în cazul în care nu îl utilizați.
- În cazul unui produs fără fir, vă rugăm să nu lăsați produsul în apropierea cardurilor de credit sau în apropierea altor suporturi de stocare a datelor.

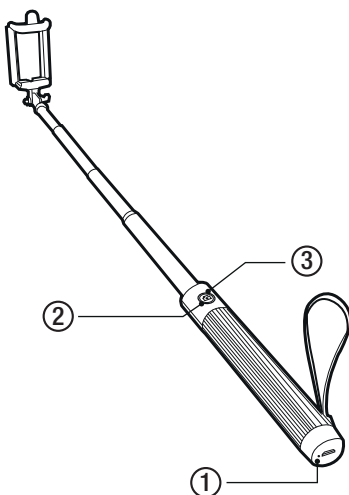
RU - Важные требования по технике безопасности

- Питание аппарата должно соответствовать заводским характеристикам.
- Запрещается пользоваться аппаратом под дождем, в местах с повышенной влажностью или вблизи источников воды.
- Не помещайте вблизи аппарата легковоспламеняемые, взрывчатые или опасные вещества.
- Пользуйтесь только прилагаемыми в комплекте аксессуарами и переходниками. Использование другого типа аксессуаров, не предусмотренных изготовителем, может необратимо повредить аппарат.
- Используйте аппарат и храните его только в месте с температурой от 0°C до 45°C.
- Храните аппарат в месте, недоступном для детей.
- Запрещается разбирать аппарат и самостоятельно производить его ремонт.
- Запрещается пользоваться аппаратом, подвергшимся ударам или повреждениям.
- Во избежание поражения током отключайте аппарат от электропитания и других аппаратов перед его чисткой или если вы им не пользуетесь.
- При использовании беспроводного прибора не оставляйте его вблизи кредитных карт или иных носителей информации.

AR - تعليمات الأمان الهامة

- يجب أن تكون التغذية الكهربائية لجهازكم مطابقة للخواص الأصلية المعدة لهذا الغرض ابتداءً.
- لا يجوز أبدا استعمال جهازكم في المطر أو في الأماكن الرطبة أو بالقرب من نقطة ماء معينة.
- لا تضعوا مواد قابلة للإلتهاق أو موادا متفجرة أو أدوات خطيرة بالقرب من جهازكم.
- يوصى باستعمال الملحقات والموصلات المجهزة فقط. وقد يؤدي استعمال أي نوع آخر من الملحقات غير المخصصة لهذا الغرض إلى تعريض جهازكم إلى خطر التلف بطريقة غير قابلة للتصليح.
- استعمالوا واحتفظوا بجهازكم فقط في بيئة تتراوح فيها درجة الحرارة بين صفر درجة و 45 درجة مئوية.
- حافظوا على جهازكم بعيدا عن متناول الأطفال.
- لا تفكوا جهازكم ولا تحاولوا تصليحه بأنفسكم.
- لا تستعملوا جهازكم في حالة تعرضه لصدمة أو لإتلافات معينة.
- لتقادي التعرض إلى أي صدمة كهربائية، أفضلوا جهازكم من التغذية الكهربائية الرئيسية ومن أي جهاز قبل تنظيفه أو في حالة عدم استعماله.
- في حال كان المنتج يعمل بدون سلك، يجب عدم ترك هذا المنتج بالقرب من بطاقات الائتمان أو بجانب أدوات تخزين البيانات.





1. DESCRIPTION

- 1 - Indicateur de charge
- 2 - Indicateur Bluetooth®
- 3 - Bouton photo

2. POUR CHARGER LA PERCHE

Attention : chargez votre perche T'nB avant l'utilisation.

Vous pouvez recharger votre perche :

- Soit via le port USB de votre ordinateur à l'aide du câble USB fourni.
- Soit via un chargeur USB optionnel (cet accessoire est disponible sur notre site web www.t-nb.com)

Pendant toute la charge, la LED rouge reste allumée puis s'éteint une fois la batterie rechargée.

Temps de recharge : 1h

NB : quand la batterie est faible, la LED rouge clignote.

3. POUR ALLUMER / ÉTEINDRE LA PERCHE

Appuyez 3 secondes sur le bouton (3). La LED bleu clignote.

Pour éteindre la perche, appuyez 3 secondes sur le bouton (3).

4. POUR JUMELER LA PERCHE AVEC VOTRE TÉLÉPHONE :

Lors de la première utilisation, vous devez jumeler la perche avec votre téléphone. Lors des utilisations suivantes, votre téléphone reconnaîtra automatiquement la perche lorsque celui-ci sera allumé.

- 1) Allumez la perche en pressant le bouton **(3)** pendant 3 secondes, la LED clignote en bleu.
- 2) Activez la fonction Bluetooth® de votre téléphone... et lancez la recherche d'appareils (reportez-vous à la notice de votre téléphone).
- 4) Sélectionnez «TNB selfie» dans la liste d'appareils proposée sur votre téléphone.
- 5) Selon le modèle, soit votre appareil se connecte automatiquement, soit il faut que vous saisissiez le mot de passe 0000. Lorsque le jumelage est réussi, la LED reste allumée en bleu. Une fois jumelé, l'appareil T'nB reconnaîtra automatiquement votre appareil dès que vous l'allumerez.

5. UTILISATION

Pour utiliser la perche, il faut que vous l'ayez préalablement jumelé à votre téléphone (cf paragraphe précédent « Pour jumeler la perche avec votre téléphone »).

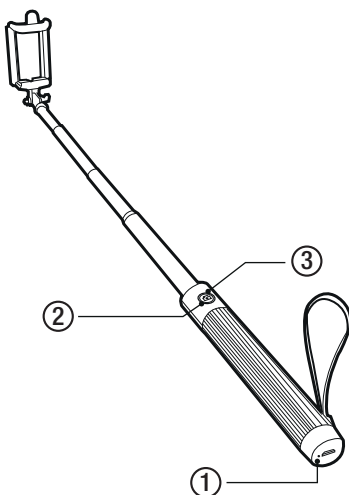
1. Allumez la perche en pressant le bouton **(3)** pendant 3 secondes.
2. Activez la fonction Bluetooth® de votre smartphone. Le téléphone reconnaît automatiquement la perche.
3. Placez votre téléphone sur le support.
4. Ouvrez l'application photo de votre téléphone
5. Appuyez sur le bouton photo pour prendre votre photo.

Si vous n'utilisez pas la perche pendant 5 à 10 minutes celle-ci se mettra automatiquement en mode veille.

Pressez le bouton photo pour rallumer la perche.

CARACTÉRISTIQUES

- Compatible IOS et Android
- Bluetooth® 3.0
- Longueur pliée : 19 cm
- Longueur dépliée : 80cm
- Capacité de la batterie : 55mAh / 20h d'utilisation
- Mode veille : 3 jours
- Poids : 120g



1. DESCRIPTION

- 1 - Charge indicator
- 2 - Bluetooth® indicator
- 3 - Camera shutter button

2. TO CHARGE THE STICK

Warning : charge your T'nB selfie stick before first use.

You can recharge your stick :

- Either via the USB port of your computer by using the supplied USB cable
- Or via an optional USB charger (this accessory is available on our web site : www.t-nb.com)

While charging, the red LED stays on and then turns off when the battery is recharged.

Charging time : 1 hour

NB : when the battery is low, the red LED flashes.

3. TO TURN ON / OFF THE STICK

Press 3 seconds on the button (3). The blue LED flashes.

To turn off the stick, press 3 seconds on the button (3).

4. TO PAIR THE STICK WITH YOUR PHONE :

For the first time use, you must pair the stick with your phone. For the following uses, your phone will automatically recognise the stick when it is turned on.

- 1) Turn on the stick by pressing the button **(3)** for 3 seconds, the LED flashes blue.
- 2) Activate the Bluetooth® function of your phone... and start searching for devices (please refer to your phone's user guide).
- 4) Select «TNB selfie» on the list of devices proposed on your phone.
- 5) Depending on the model, either your device connects automatically or you must enter the password 0000. When pairing is successful, the LED stays on in blue. Once paired, the T'nB device will automatically recognise your device as soon as you turn it on.

5. UTILISATION

To use the stick, you have to pair it with your phone first (see previous section « To pair the stick with your phone »).

1. Turn on the stick by pressing the button **(3)** for 3 seconds.
2. Activate the Bluetooth® function of your smartphone. The phone automatically recognises the stick.
3. Put your phone in the holder.
4. Open the camera application of your phone
5. Press on the camera shutter button to take your picture.

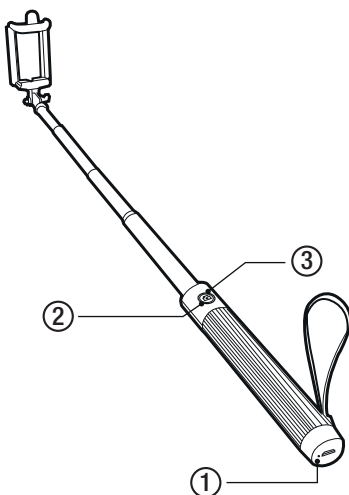
If you do not use the stick for 5 to 10 minutes, it will automatically go into sleep mode.

Press the camera shutter button to turn on the stick again.

SPECIFICATIONS

- Compatible with IOS and Android
- Bluetooth® 3.0
- Folded length : 19 cm
- Unfolded length : 80 cm
- Battery capacity : 55 mAh / 20 hours of use
- Standby time : 3 days
- Weight : 120 g

ES



1. DESCRIPTION

- 1 - Indicador de carga
- 2 - Indicador Bluetooth®
- 3 - Botón foto

2. CARGAR EL PALO SELFIE

Cuidado: cargue su palo selfie T'nB antes de usarlo.

Puede cargar su palo selfie:

- A través del puerto USB del ordenador con el cable USB suministrado.
- O bien con un cargador USB opcional (este accesorio se encuentra disponible en nuestra página web www.t-nb.com).

Durante la carga la LED roja permanecerá encendida, se apagará una vez cargada la batería.

Tiempo de carga: 1h

N.B.: cuando la LED roja parpadea indica que la batería está baja.

3. PARA ENCENDER / APAGAR EL PALO SELFIE

Pulse el botón (3) durante 3 segundos, la LED azul parpadeará.

Para apagar el palo selfie pulse el botón (3) durante 3 segundos.

4. EMPAREJAR EL PALO SELFIE AL TELÉFONO

En la primera utilización, es necesario emparejar el palo selfie al teléfono. A continuación, cuando se encienda el teléfono reconocerá automáticamente el palo selfie.

- 1) Encienda el palo selfie pulsando el botón **(3)** durante 3 segundos, la LED parpadeará en azul.
- 2) Active la función Bluetooth® del teléfono... y lance la búsqueda de dispositivos (consulte las instrucciones de su teléfono).
- 4) Seleccione «TNB selfie» en la lista de dispositivos propuestos en el teléfono.
- 5) Según el modelo, el dispositivo se conectará automáticamente o requerirá la introducción de una contraseña 0000. Una vez realizado el emparejamiento, la LED azul permanecerá encendida y, a partir de ese momento, el dispositivo TNB reconocerá automáticamente su aparato cada vez que se encienda.

5. UTILIZACIÓN

Para utilizar el palo selfie, es necesario emparejarlo previamente al teléfono (véase párrafo anterior «Emparejar el palo selfie al teléfono»).

1. Encienda el palo selfie pulsando el botón **(3)** durante 3 segundos.
2. Active la función Bluetooth® del smartphone. El teléfono reconoce automáticamente el palo selfie.
3. Coloque el teléfono en el soporte.
4. Abra la aplicación foto del teléfono.
5. Pulse el botón foto para hacer una foto.

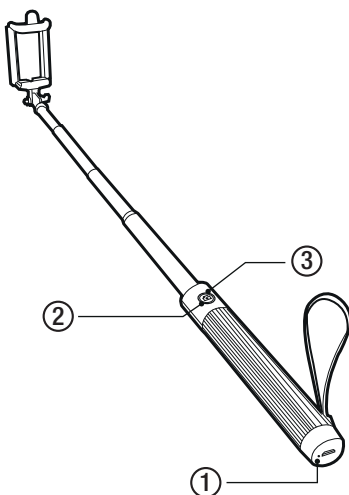
Si no utiliza el palo selfie durante un periodo de 5 a 10 minutos entrará en modo de espera.

Pulse el botón foto para volver a encender el palo selfie.

CARACTERÍSTICAS

- Compatible IOS y Android
- Bluetooth® 3.0
- Longitud plegado: 19 cm
- Longitud desplegado: 80 cm
- Capacidad de la batería: 55 mAh / 20 h de uso
- Modo de espera: 3 días
- Peso: 120 g

PT



1. DESCRIÇÃO

- 1 - Indicador de carga
- 2 - Indicador Bluetooth®
- 3 - Botão de fotografia

2. PARA CARREGAR A VARA

Atenção: carregue a sua vara totalmente antes de a utilizar.

Pode carregar a sua vara:

- Através da porta USB do seu computador utilizando o cabo USB fornecido.
- Através de um carregador USB opcional (este acessório está disponível no nosso website em www.t-nb.com)

Durante o carregamento, o LED vermelho permanece aceso e desliga-se assim que a bateria estiver carregada.

Tempo de carga: 1h

Nota: quando a bateria estiver fraca, o LED vermelho pisca.

3. PARA LIGAR/DESLIGAR A VARA

Pressione o botão (3) durante 3 segundos. O LED azul pisca. Para desligar a vara pressione durante 3 segundos o botão (3).

4. PARA EMPARELHAR A VARA COM O SEU TELEFONE:

Aquando da primeira utilização deve associar a vara ao seu telefone. Nas utilizações seguintes, o seu telefone irá reconhecer automaticamente a vara assim que ela for ligada.

- 1) Ligue a vara pressionando o botão (3) durante 3 segundos. O LED pisca em azul.
- 2) Ative o Bluetooth® no seu telefone... e inicie a procura de dispositivos (consulte o manual do seu telefone).
- 4) Selecione «TNB selfie» na lista de dispositivos do seu telefone.
- 5) Dependendo do modelo, o dispositivo faz a ligação de forma automática ou pode ser necessário inserir a palavra-passe 0000. Quando o emparelhamento for bem-sucedido, o LED permanece aceso em azul. Assim que estiver emparelhado, o dispositivo T'nB reconhecerá automaticamente o seu dispositivo assim que o ligar.

5. UTILIZAÇÃO

Para utilizar a vara, tem que a ter anteriormente emparelhado com o seu telefone (ver parágrafo anterior «Para emparelhar a vara com o seu telefone»).

1. Ligue a vara pressionando o botão (3) durante 3 segundos.
2. Ative a função Bluetooth® no seu smartphone. O telefone reconhece automaticamente a vara.
3. Coloque o seu telefone no suporte.
4. Abra a aplicação de fotografia do seu telefone
5. Pressione o botão de fotografia para tirar uma foto sua.

Se não utilizar a vara durante 5 a 10 minutos, esta ficará automaticamente em modo de espera.

Pressione o botão de fotografia para voltar a ligar a vara.

SPECIFICATIONS

- Compatível com IOS e Android
- Bluetooth® 3.0
- Comprimento quando dobrada: 19 cm
- Comprimento quando desdobrada: 80cm
- Capacidade da bateria: 55mAh / 20h de utilização
- Modo de espera: 3 dias
- Peso: 120g

**EN - NEED HELP?**

Customer satisfaction is important to us. You may contact us at info@t-nb.com. Maintenance, repair or product information, consult our website: www.t-nb.com.

FR - BESOIN D'AIDE ?

Soucieux de la satisfaction de nos clients, vous avez la possibilité de nous contacter sur info@t-nb.com. Entretien, dépannage, informations diverses sur ce produit, consultez notre site Internet : www.t-nb.com.

ES - NECESITA AYUDA?

Para el mantenimiento, la reparación o informaciones diversas sobre este producto, visite nuestra página Internet www.t-nb.com o contacte con nosotros en info@t-nb.com.

PT - PRECISA DE AJUDA?

Manutenção, reparação, informações diversas sobre este produto, consulte o nosso site Internet: www.t-nb.com ou contacte-nos pelo info@t-nb.com.

IT - SERVE AIUTO?

Per quanto riguarda la manutenzione, la risoluzione dei guasti e varie informazioni sul prodotto, consultare il nostro sito Internet: www.t-nb.com o contattarci all'indirizzo E-mail info@t-nb.com.

EL - Χρειάζεστε βοήθεια;

Συντήρηση, επισκευή, διάφορες πληροφορίες γι' αυτό το προϊόν, επισκεφτείτε τον ιστότοπο: www.t-nb.com ή επικοινωνήστε με info@t-nb.com.

TR - YARDIMA IHTIYACINIZ MI VAR?

Bu ürünün bakımı, arızasının giderilmesi ve çeşitli konularda bilgi edinmek için lütfen Internet site-mize www.t-nb.com başvurun veya info@t-nb.com adresinden bizimle temasa geçin.

DE - BRAUCHEN SIE HILFE?

Instandhaltung, Pannenbehebung, diverse Informationen zu diesem Produkt finden Sie auf unserer Website www.t-nb.com oder kontaktieren Sie uns bei info@t-nb.com.

NL - HULP NODIG?

Onderhoud, oplossen van storingen, diverse informatie met betrekking tot dit product, kijk op onze website www.t-nb.com of neem contact met ons op via info@t-nb.com.

SV - I BEHOV AV HJÄLP ?

Vi är mäna om att våra kunder ska vara nöjda och du har möjlighet att kontakta oss på info@t-nb.com. För information om underhåll, reparationer och produktinformation, se vår webbsida: www.t-nb.com.

PL - POTRZEBNA POMOC ?

Konserwacja, usuwanie usterek, informacje dotyczące produktu są dostępne na naszej stronie internetowej www.t-nb.com lub prosimy o kontakt na nasz adres info@t-nb.com.

HU - SEGÍTSÉGRE VAN SZÜKSÉGE?

Ha karbantartásra, javításra vagy a termékkel kapcsolatos információra van szüksége, nézze meg weboldalunkat az alábbi címen www.t-nb.com vagy forduljon hozzánk itt info@t-nb.com.

CS - POTŘEBUJETE POMOCI?

Informace k údržbě, odstraňování potíží a další informace naleznete na našich internetových stránkách www.t-nb.com. Můžete nám také napsat na adresu info@t-nb.com.

SK - POTREBUJTE POMOC?

Spokojnosť zákazníka je dôležitá pre nás. Môžete kontaktovať info@t-nb.com. Starostlivosť, opravu alebo produktové informácie môžete konzultovať na našej web stránke www.t-nb.com.

SR - (RS BA HR ME) POTREBNA

VAM JE POMOC ?
Održavanje, popravka, različite informacije o proizvodu, potražite na našem Internet sajtu www.t-nb.com ili nas kontaktirajte na info@t-nb.com.

RO - Aveți nevoie de ajutor ?

Pentru probleme privind întreținerea, depanarea, informații diverse referitoare la acest produs, consultați site-ul nostru Internet www.t-nb.com sau contactați-ne la info@t-nb.com.

RU - Нужна помощь?

Уход за изделием, решение проблем, различная информация об изделии находится на нашем сайте в Интернете www.t-nb.com либо свяжитесь с нами по адресу info@t-nb.com.

AR - هل نحتاجون إلى مساعدة ؟

لأغراض الصيانة والتصليح والحصول على مختلف المعلومات حول هذا المنتج، استشيروا موقعنا على شبكة الانترنت: www.t-nb.com أو اتصلوا بنا على العنوان الإلكتروني: info@t-nb.com.



ENGLISH: This symbol indicates that this product conforms to RoHS specifications, which restricts the level of substances known to be dangerous and harmful to the environment, in all electrical and electronic devices.

FRANÇAIS : Ce symbole vous indique que ce produit est conforme à la norme RoHS qui limite les substances dangereuses et nocives pour l'environnement sur les équipements électriques et électroniques.

ESPAÑOL: Este símbolo indica que este producto está conforme con la norma RoHS que limita las sustancias peligrosas y nocivas para el medio ambiente en los equipos eléctricos y electrónicos.

PORTUGUÊS: Este símbolo indica-lhe que este produto se encontra em conformidade com a norma RoHS que limita as substâncias perigosas e nocivas para o ambiente nos equipamentos eléctricos e electrónicos.

ITALIANO: Questo simbolo indica che il prodotto è conforme alla normativa RoHS che limita l'uso di sostanze pericolose e nocive per l'ambiente sugli apparecchi elettrici ed elettronici.

ΕΛΛΗΝΙΚΑ: Αυτό το σύμβολο σας δείχνει ότι το προϊόν αυτό είναι σύμφωνο με το πρότυπο RoHS το οποίο περιορίζει τις επικίνδυνες και βλαβερές ουσίες για το περιβάλλον για τις ηλεκτρικές και ηλεκτρονικές συσκευές.

TÜRKÇE: Bu sembol size bu ürünün, elektrik ve elektronik ekipmanlar üzerinde bulunan ve çevreye karşı zararlı ve tehlikeli olan maddeleri sınırlandıran RoHS normuna uygun olduğunu gösterir.

DEUTSCH: Dieses Symbol zeigt Ihnen an, daß das Produkt der Norm RoHS entspricht, durch die in elektrischen und elektronischen Geräten die Substanzen begrenzt werden, die für die Umwelt schädlich oder gefährlich sind.

NEDERLANDS: Dit symbool geeft aan dat het product in overeenstemming is met de RoHS norm die voor het milieu gevaarlijke en schadelijke bestanddelen op elektrisch en elektronisch materiaal beperkt.

SVENSKA: Denna symbol visar att produkten överensstämmer med RoHS-direktivet, som begränsar användningen av farliga och miljömässigt persistenta ämnen i elektrisk och elektronisk utrustning.

POLSKI: Ten symbol wskazuje, że produkt jest zgodny z normą RoHS, która ogranicza ilości substancji niebezpiecznych i szkodliwych dla środowiska w wyposażeniu elektrycznym i elektronicznym.

MAGYAR: Ez a szimbólum azt jelenti, hogy a termék az elektromos és elektronikus berendezéseken a környezetre veszélyes és káros anyagokat korlátozó RoHS szabványnak megfelelő.

ČESKY: Tento symbol vás informuje, že výrobek je ve shodě s normou RoHS omezující v elektrických a elektronických zařízeních přítomnost látek nebezpečných a škodlivých životnímu prostředí.

SLOVENSKÝ JAZYK: Tento symbol indikuje, že produkt je v súlade RoHS špecifikáciou, ktorá určuje podmienky pre úroveň elektrického nebezpečenstva a záťaž pre životné prostredie.

SRPSKI (RS BA HR ME): Ovaj simbol vam označava da je ovaj proizvod u skladu sa normom RoHS kojom se ograničavaju materije štetne i otrovne za životnu okolinu na električnoj i elektronskoj opremi.

ROMÂNĂ: Acest simbol vă indică faptul că acest produs este în conformitate cu norma RoHS care limitează folosirea substanțelor periculoase și dăunătoare pentru mediu pentru echipamentele electrice și electronice.

Русский: Этот символ указывает, что продукт соответствует стандарту RoHS, ограничивающему присутствие опасных и вредных для окружающей среды веществ в электрических и электронных приборах.

عربي : يشير هذا الرمز الى أن هذا المنتج مطابق الى المعايير القياسية RoHS التي تحدد من تأثيرات المواد الخطرة والمضرة للبيئة على الأجهزة الكهربائية والإلكترونية.



ENGLISH: WARNING: You should not dispose of this device with your household waste. A system of selective collection has been set up by the local authorities for this type of product and you should find out where such sites are located from your city/town hall. In effect, electric and electronic products may contain dangerous substances that have harmful effects on the environment or human health and must be recycled. The symbol opposite indicates that electrical and electronic equipment is subject to selective collection; it shows a waste bin on wheels with a cross through it.

FRANÇAIS : ATTENTION : Vous ne devez pas vous débarrasser de cet appareil avec vos déchets ménagers. Un système de collecte sélective pour ce type de produit est mis en place par les communes, vous devez vous renseigner auprès de votre mairie afin d'en connaître les emplacements. En effet, les produits électriques et électroniques peuvent contenir des substances dangereuses qui ont des effets néfastes sur l'environnement ou la santé humaine et doivent être recyclés. Le symbole ci-contre indique que les équipements électriques et électroniques font l'objet d'une collecte sélective, il représente une poubelle sur roues barrée d'une croix.

ESPAÑOL: ATENCIÓN: No debe desechar este aparato con los residuos domésticos. Los municipios tienen previsto un sistema de recogida selectiva para este tipo de producto, infórmese en su ayuntamiento con el fin de conocer los emplazamientos. En efecto, los productos eléctricos y electrónicos pueden contener sustancias peligrosas que tienen efectos dañinos en el medio ambiente o en la salud humana y deben reciclarse. El símbolo de aquí al lado indica que los equipamientos eléctricos y electrónicos son objeto de una recogida selectiva, representa un cubo de basura con ruedas con un aspa encima.

PORTUGUÊS: ATENÇÃO: Você não deve desfazer-se deste aparelho juntamente com o lixo doméstico. Um sistema de recolha selectiva para este tipo de produtos foi implementado pelos municípios, pelo que deve-se informar junto da sua câmara municipal, a fim de conhecer a sua localização. De facto, os produtos eléctricos e electrónicos podem conter substâncias perigosas que têm efeitos nefastos sobre o ambiente ou a saúde humana e têm que ser reciclados. O símbolo ao lado indica que os equipamentos eléctricos e electrónicos são objecto de uma recolha selectiva e representa um contentor de rodas barrado com uma cruz.

ITALIANO: ATTENZIONE: non gettare l'apparecchio nei rifiuti domestici. I comuni mettono a disposizione un sistema di raccolta differenziata per questo tipo di prodotti. Si raccomanda quindi di contattare il municipio per conoscerne l'ubicazione. Infatti, i prodotti elettrici ed elettronici possono contenere sostanze pericolose che possono avere effetti negativi sull'ambiente o sulla salute umana e devono essere riciclati. Il simbolo riportato a lato indica che le apparecchiature elettriche ed elettroniche sono soggette a smaltimento mediante raccolta differenziata. Rappresenta un cestino su ruote barrato da una X.

Ελληνικά: ΠΡΟΣΟΧΗ: Αυτή την συσκευή δεν πρέπει να την πετάξετε στα οικιακά απορρίμματα. Για την συσκευή αυτή υπάρχει επιλεκτική περιουλογή απορριμμάτων οργανωμένη από τους Δήμους. Ρωτήστε την αρμόδια υπηρεσία του Δήμου σε ποιο σημείο βρίσκεται. Πράγματι, οι ηλεκτρικές και ηλεκτρονικές συσκευές ενδέχεται να περιέχουν επικίνδυνες ουσίες με επιβλαφή επίδραση στο περιβάλλον ή την ανθρώπινη υγεία και γι' αυτό χρειάζονται ανακύκλωση. Το απέναντι σύμβολο επισμαίνει τις ηλεκτρικές και ηλεκτρονικές συσκευές που περιλαμβάνονται στην επιλεκτική περιουλογή απορριμμάτων, και απεικονίζει ένα κάδο απορριμμάτων με ρόδες διαγρομένο με ένα X.

TÜRKÇE: DİKKAT: Bu cihazı evsel atıklarınızla birlikte çöpe atmamalısınız. Belediye tarafından bu tür ürünler için bir seçici toplama sistemi uygulamaya konulmuştur. Bunların yerlerini öğrenmek için bağlı bulunduğunuz belediyeye başvurmalısınız. Elektrikli ve elektronik ürünler çevre veya insan sağlığı açısından tehlikeli veya zararlı etkileri olan maddeler içerebilirler ve geri kazanımlıdır. Yanda görülen ve üzeri çapraz işaretli bir tekerlekli çöp kutusunu gösteren simge elektrikli ve elektronik donanımların seçici bir toplama işleminde tabi olduğunu göstermektedir.

DEUTSCH: ACHTUNG: Sie dürfen dieses Gerät nicht mit Ihrem Haushaltsmüll entsorgen. Ein Sortiersammlersystem wird von den Gemeinden für diesen Produkttyp eingerichtet, Sie können sich bei Ihren Behörden über die Sammelstellen informieren. Elektrische und elektronische Produkte können nämlich gefährliche Substanzen enthalten, die der Umwelt oder der Gesundheit des Menschen schaden und dem Recycling zugeführt werden müssen. Das nebenstehende Symbol zeigt die elektrischen und elektronischen Ausstattungen an, die getrennt gesammelt werden, es stellt eine durchgestrichene fahrbare Mülltonne dar.

NEDERLANDS: LET OP: U mag dit apparaat niet zomaar afvoeren met het huisvuil, de gemeente heeft een speciaal selectief ophaalsysteem hiervoor ingevoerd, neem contact op met het gemeentehuis van uw plaats om te weten te komen hoe en waar dit in zijn werk gaat. Elektrische en elektronische producten kunnen immers gevaarlijke stoffen bevatten die heel schadelijk zijn voor het milieu of de gezondheid van de mensen en die gerecycleerd moeten worden. Het hiernaast staande symbool geeft aan dat elektrische en elektronische uitrustingen op selectieve wijze opgehaald en afgevoerd moeten worden, het symbool geeft een vuilnisbak op wieltjes met een kruis er doorheen weer.



SVENSKA: VARNING: Denna apparat får inte slängas med vanligt hushållsavfall. Ett källsorteringssystem för den här typen av produkt implementeras av dina lokala myndigheter. Kontakta dina lokala myndigheter för att få reda på hur och var insamlingen sker. Dessa restriktioner finns eftersom elektriska apparater innehåller farliga ämnen med skadlig inverkan på miljön eller människans hälsa och måste återvinnas. Denna symbol visar att elektriska och elektroniska apparater ska sorteras separat. Denna symbol visar en avfallsbehållare överkryssad med ett X.

POLSKI: UWAGA: Nie wyrzucaj tego urządzenia ze zwykłymi odpadami gospodarstwa domowego. Punkty zbiórki selektywnej dla tego rodzaju produktów zostały wprowadzone przez samorządy, proszę dowiedzieć się w urzędzie, gdzie znajdują się najbliższe punkty tego typu. Produkty elektryczne i elektroniczne mogą zawierać niebezpieczne substancje, które mogą mieć szkodliwy wpływ na środowisko lub na zdrowie ludzkie i dlatego powinny być poddane recyklingowi. Niniejszy symbol oznacza, że sprzęt elektryczny i elektroniczny jest zbierany selektywnie, przedstawia on przekreślony kosz na śmieci na kółkach.

MAGYAR: FIGYELEM: Ezt a készüléket ne a háztartási személtbe dobja! Az önkormányzatok speciális szelektív gyűjtőrendszerrel működtetnek az ilyen jellegű termékekhez. A konkrét gyűjtőhelyekre vonatkozó tájékoztatásért forduljon az önkormányzatához. Az elektromos és elektronikus termékek a környezetre és az egészségre káros hatású veszélyes anyagokat tartalmazhatnak, ezért ezeket speciális gyűjtőbe kell vinni. A fenti szimbólum azt jelzi, hogy az elektromos és elektronikus berendezéseket szelektív gyűjtőbe kell vinni, és egy keresztrel áthúzott kerekos szemeteskukát ábrázol.

ČESKY: POZOR: Toto přístroje se nesmíte zbavovat společně s domovním odpadem. Obec pro tento typ výrobků zřizuje systém sběrných dvorů pro tříděný odpad. Informujte se prosím na příslušné radnici, kde vám sdělí jejich adresy. Elektrické a elektronické přístroje mohou totiž obsahovat nebezpečné látky, které mají neblahý vliv na životní prostředí nebo lidské zdraví a je nutné je recyklovat. Tento symbol, který představuje přeškrnutou popelnici s kolečky, znamená, že elektrické a elektronické přístroje patří do tříděného odpadu.

SLOVENSKÝ JAZYK: UPOZORNENIE: Toto zariadenie nie je možné vyhodit do Vášho domového odpadu. Využite systém selektívneho zberu odpadu v mieste Vášho bydliska podľa druhu odpadu. Zistite, kde vo Vašom meste, lokalite je umiestnené takéto zberné miesto. V každom prípade elektrické alebo elektronické produkty môžu obsahovať nebezpečné substancie, ktoré môžu ohroziť životné prostredie alebo ľudské zdravie a musia byť recyklované. Symbol prekríženej smetnej bedne na kolieskach indikuje elektrické alebo elektronické zariadenie, ktoré je predmetom selektívneho zberu.

SREPSKI (RS BA HR ME): PAŽNJA : Ne smete bacati ovaj uređaj sa Vašim kućnim smećem. Postoji sistem kolektivnog prikupljanja ovog tipa proizvoda i potrebno je da se raspitate u opštini kako biste saznali gde da ga odložite. Naime, električni i elektronski proizvodi mogu sadržati opasne supstance koje imaju štetan uticaj na okolinu ili zdravlje ljudi i moraju biti reciklirani. Ovaj simbol prikazuje da se električni i elektronski uređaji kolektivno sakupljaju, i predstavljen je kantom za smeće precrtanom unakrsnim linijama.

ROMÂNĂ: ATENȚIE: Nu trebuie să aruncați acest aparat împreună cu deșeurile dumneavoastră menajere. Pentru aceste tipuri de produse, există un sistem special de colectare, trebuie să vă informați la primăria de care aparțineți pentru a ști unde se află centrele de colectare. Această deoarece produsele electrice și electronice pot să conțină substanțe periculoase care au efecte nefaste asupra mediului sau asupra sănătății umane și trebuie să fie reciclate. Simbolul de alături indică faptul că echipamentele electrice și electronice trebuie colectate în mod special, acest simbol reprezintă un coș de gunoi pe roți care are semnul de barare cu o cruce (semnul interzis).

Русский: ВНИМАНИЕ: Не следует выбрасывать этот прибор вместе с бытовыми отходами. Существуют местные системы сбора отходов такого типа, и вы должны обратиться к городским властям и узнать, где находятся соответствующие пункты. Отходы электрического и электронного оборудования могут содержать опасные вещества, способные оказывать вредное воздействие на окружающую среду или здоровье людей, поэтому они подлежат утилизации. Приведённый символ, представляющий собой изображение мусорного бака на колёсах, перечёрнутое крест-накрест, означает, что электрическое и электронное оборудование должно ликвидироваться отдельно.

عربي: تنبيه: لا يجوز التخلص من هذا الجهاز برميهِ مع النفايات المنزلية. وقد تم لذلك إعداد نظام تجميع اختياري مخصص لهذا النوع من المواد من قبل دوائر البلدية. ويوصى بالاستعلام عن هذا النظام لدى بلديتكم لكي تعرفوا وجود أماكن التجميع هذه. والواقع، فإن المنتجات الكهربائية والإلكترونية يمكن أن تحتوي على مواد خطيرة تؤدي إلى التسبب بأضرار على البيئة أو على الصحة البشرية. ويجب لهذا السبب إعادة معالجتها. ويشير الرمز المبين مقابل النص بأن الأجهزة الكهربائية والإلكترونية يجب أن تخضع إلى تجميع اختياري، وهو الرمز الذي يمثل صندوق نفايات موضوع على عجلات معلم بعلامة تقاطع.



ENGLISH - We hereby declare that this T'nB product meets the essential requirements and other relevant provisions of European Directive 1999/5/EC. The Declaration of Conformity can be found on our website: www.t-nb.com.

Français - Par la présente, T'nB déclare que ce produit est conforme aux exigences essentielles et aux autres dispositions pertinentes de la directive 1999/5/CE. La déclaration de conformité peut être consultée sur le site : www.t-nb.com.

Español - Por la presente, T'nB declara que este producto está en conformidad con las exigencias esenciales y demás disposiciones pertinentes de la directiva 1999/5/CE. La declaración de conformidad puede consultarse en el sitio Web: www.t-nb.com.

Português - Pela presente, a T'nB declara que este produto está em conformidade com as exigências essenciais e as outras disposições pertinentes da Directiva 1999/5/CE. A Declaração de Conformidade pode ser consultada no site: www.t-nb.com.

Italiano - Con la presente, T'nB dichiara che questo prodotto è conforme ai requisiti essenziali e alle altre disposizioni pertinenti della direttiva 1999/5/CE. La dichiarazione di conformità può essere consultata sul sito Web: www.t-nb.com.

Ελληνικά - Με την παρούσα, η T'nB δηλώνει ότι αυτό το προϊόν είναι σύμφωνο προς τις βασικές απαιτήσεις και τις άλλες σχετικές διατάξεις της οδηγίας 1999/5/EK. Η δήλωση συμμόρφωσης διατίθεται προς ανάγνωση στον ιστότοπο : www.t-nb.com.

Türkçe - İş bu belge ile ; T'nB bu ürünün 1999/5/CE sayılı direktifin ana gereklerine ve diğer kalıcı hükümlerine uygun olduğunu beyan etmektedir. Uygunluk beyanı ile ilgili bilgiler www.t-nb.com sitesinden öğrenilebilir.

Deutsch - T'nB erklärt hiermit, dass dieses Produkt den wesentlichen Normen und anderen einschlägigen Bestimmungen der Richtlinie 1999/5/EG entspricht. Die Konformitätserklärung kann auf der Website www.t-nb.com eingesehen werden.

Nederlands - Bij deze verklaart T'nB dat het product voldoet aan de essentiële eisen en aan de overige relevante bepalingen van de richtlijn 1999/5/CE. De verklaring van overeenstemming kan geraadpleegd worden op de website : www.t-nb.com.

Svenska - T'nB deklarerar härmed att denna produkt uppfyller de grundläggande krav och andra relevanta bestämmelser i direktiv 1999/5/EC. Deklaration om överensstämmelse finns på: www.t-nb.com.

Polski - Niniejszym T'nB oświadczam, że produkt jest zgodny z podstawowymi wymaganiami i innymi odpowiednimi przepisami dyrektywy 1999/5/CE. Deklaracja zgodności jest dostępna na stronie : www.t-nb.com.

Magyar - A T'nB ezennel kijelenti, hogy ez a termék megfelel a 1999/5/EK irányelv alapvető követelményeinek és egyéb vonatkozó rendelkezéseinek. A megfelelésre vonatkozó nyilatkozat megtekinthető az alábbi helyen: www.t-nb.com.

Česky - Společnost T'nB tímto prohlašuje, že tento výrobek vyhovuje základním požadavkům a dalším ustanovením vztahujícím se ke směrnici 1999/5/CE. Prohlášení o shodě je k dispozici na stránce www.t-nb.com.

Slovenský jazyk - My týmto deklaruje, že tento produkt od T'nB spĺňa požiadavky a iné relevantné predpisy Európskej Direktívy 1999/5/EC. Deklarácia conformity je na našej stránke: www.t-nb.com.

Srpski (RS BA HR ME) - Ovim T'nB izjavljuju da je ovaj proizvod u skladu sa osnovnim zahtevima i drugim važnim odredbama uputstva 1999/5/CE. Deklaracija o saglasnosti se može konsultovati na sajtu: www.t-nb.com.

Română - Prin prezenta, T'nB declară că acest produs este în conformitate cu cerințele esențiale și cu celelalte dispoziții relevante ale directivei 1999/5/CE. Declarația de conformitate poate fi consultată pe site-ul: www.t-nb.com.

Русский - Настоящим фирма T'nB заявляет, что данное изделие соответствует основным требованиям и прочим соответствующим положениям директивы 1999/5/CE. С Декларацией соответствия можно ознакомиться на сайте: www.t-nb.com.

عربي - تصریح مؤسسة تي أن بي (T'nB) في الوثيقة الحالية بأن هذا المنتج مطابق للمتطلبات الأساسية وأحكام المطابقة الأخرى المنصوص عليها في تعليمات المجموعة الأوروبية 1999/5/CE. ويمكن استشارة تصريح المطابقة على الموقع الإلكتروني : www.tn-b.com



CE 0678

All brand names and products mentioned are the property of their respective owners. Toutes les marques et produits cités sont des marques déposées par leurs propriétaires respectifs.

T'nB

o'n line
www.t-nb.com