



WIRELESS PRESENTER

LASER DE PRÉSENTATION SANS FIL



Instructions
Mode d'emploi

LASEREMOTE

EN

Congratulations on your purchase and thank you for your trust and confidence in T'nB. Our products comply with the regulations and standards in force. Before using this product, we recommend that you read the instructions and safety guidelines carefully and store this manual.

FR

Félicitations pour votre achat et merci pour la confiance que vous accordez à T'nB. Nos produits sont conformes aux réglementations et aux normes en vigueur. Nous vous conseillons avant l'utilisation de ce produit de lire attentivement les instructions et les consignes de sécurité, et de conserver ce manuel.

ES

Enhorabuena por su compra y gracias por confiar en T'nB. Nuestros productos cumplen la normativa en vigor. Antes de utilizar este producto le recomendamos que lea detenidamente las instrucciones y las normas de seguridad y que conserve este manual para futuras consultas.

PT

Parabéns pela sua compra e obrigada pela confiança depositada na T'nB. Os nossos produtos estão em conformidade com os regulamentos e normas em vigor. Aconselhamos que, antes da utilização deste produto, leia atentamente as instruções e as recomendações de segurança e que guarde este manual.

IT

Congratulazioni per l'acquisto, ti ringraziamo per la fiducia che hai risposto in T'nB. I nostri prodotti sono conformi ai regolamenti e alle norme vigenti. Prima dell'utilizzo del prodotto, ti consigliamo di leggere attentamente le istruzioni e le istruzioni di sicurezza, e di conservare il presente manuale.

EL

Συγχαρητήρια για την αγορά σας και σας ευχαριστούμε για την εμπιστοσύνη που δείχνετε στην T'nB. Τα προϊόντα μας συμμορφώνονται προς τους ισχύοντες κανονισμούς και πρότυπα. Σας συμβουλεύουμε, πριν από τη χρήση του προϊόντος να διαβάσετε προσεκτικά τις οδηγίες και τις συμβουλές ασφαλείας και να κρατήσετε αυτό το εγχειρίδιο.

BG

Поздравления за вашата покупка, благодарим за доверието към T'nB. Нашите продукти съответстват на действащата законодателна уредба и норми. Съветваме ви преди да използвате продукта, да прочетете внимателно инструкциите и указанията за безопасност, както и да съхранявате тази инструкция.

DE

Herzlichen Glückwunsch zu Ihrem Kauf und vielen Dank für das Vertrauen, das Sie T'nB entgegen gebracht haben. Unsere Produkte entsprechen den geltenden Vorschriften und Normen. Vor der Verwendung dieses Produkts empfehlen wir Ihnen, die Anweisungen und Sicherheitshinweise sorgfältig zu lesen und diese Anleitung aufzubewahren.

NL

Gefeliciteerd met uw aankoop en bedankt voor het vertrouwen dat u in T'nB stelt. Onze producten zijn conform de van kracht zijnde regelgevingen en normen. Wij raden u aan vooraleer dit product te gebruiken de instructies en de veiligheidsvoorschriften aandachtig te lezen en deze handleiding goed te bewaren.

SV

Grattis till ditt köp, och tack för det förtroende du visat T'nB. Våra produkter överensstämmer med gällande regler och standarder. Innan du använder den här produkten rekommenderar vi att du läser igenom bruksanvisningen och säkerhetsanvisningarna noggrant, och att du sparar den här handboken.

PL

Gratulujemy zakupu i dziękujemy za zaufanie, jakim obdarzasz T'nB. Nasze produkty są zgodne z obowiązującymi przepisami i normami. Przed użyciem tego produktu zalecamy uważnie przeczytanie instrukcji i instrukcji bezpieczeństwa oraz zachowanie tej instrukcji obsługi.

HU

Gratulálunk a megvásárolt termékhez, és köszönjük a T'nB vállalatba vetett bizalmát. Termékeink eleget tesznek a hatályos szabályozásoknak és szabványoknak. Javasoljuk, hogy a termék használatá előt olvassa el figyelmesen az utasításokat és a biztonsági előírásokat, és őrizze meg ezt a kézikönyvet.

CZ

Blahopřejeme Vám k nákupu a děkujeme za důvěru, kterou jste vložili do společnosti T'nB. Naše výrobky splňují platné předpisy a normy. Před použitím tohoto výrobku vám doporučujeme, abyste si pozorně přečetli instrukce a bezpečnostní pokyny a uchovávali tento návod.

SK

Blahoželáme Vám k nákupu a ďakujeme za dôveru, ktorú ste vložili do spoločnosti T'nB. Naše výrobky spĺňajú platné predpisy a normy. Pred použitím tohto výrobku vám odporúčame, aby ste si pozorne prečítali inštrukcie a bezpečnostné pokyny a uchovávali tento návod.

SR

Zahvaljujemo Vam na kupovini T'nB proizvoda i na ukazanom poverenju. Naši proizvodi su usklađeni sa važećim regulativama i normama. Savetujemo Vam da pažljivo pročitate uputstvo za upotrebu i bezbednosne napomene pre upotrebe uređaja i da sačuvate ovaj priručnik.

RO

Vă felicităm pentru achiziția dvs. și vă mulțumim pentru încrederea dvs. în T'nB. Produsele noastre respectă reglementările și standardele în vigoare. Înainte de a utiliza acest aparat, vă sfătuim să citiți cu atenție instrucțiunile și sfaturile de siguranță și să păstrați acest manual.

RU

Поздравляем вас с покупкой и благодарим за доверие, которое вы оказали компании T'nB. Наша продукция соответствует действующим правилам и стандартам. Перед использованием устройства мы рекомендуем внимательно прочесть руководство, ознакомиться с инструкциями по технике

AR

تتمتع بفرصة عظيمة من خلال شراء منتجنا من T'nB. نتمنى لك كل التوفيق في استخدام منتجنا. يرجى قراءة التعليمات والاحتياطات الواردة في دليل المستخدم بعناية قبل استخدام الجهاز. يرجى الاحتفاظ بهذا الدليل كإشارة إلى أنه مدمج مسبقاً في المنتج. يرجى الاحتفاظ بهذا الدليل كإشارة إلى أنه مدمج مسبقاً في المنتج. يرجى الاحتفاظ بهذا الدليل كإشارة إلى أنه مدمج مسبقاً في المنتج.



IMPORTANT SAFETY ADVICE

CONSIGNES DE SÉCURITÉ IMPORTANTES

EN - IMPORTANT SAFETY ADVICE

- No guarantee will apply in case of misuse.
- T'nB accepts no liability if the safety instructions are not respected.
- Handle the device with care.
- The power supply of your device must match the initially specified characteristics
- The socket of the electrical equipment must be located near the said equipment and easy to get to.
- Keep the device away from flammable objects, explosive substances or dangerous objects.
- Use and store your device in an environment where the temperature is between 0°C and 40°C.
- Store your device out of the reach of children.
- This device is not designed to be used by persons (including children) whose physical, sensory or mental capacities are reduced, or persons without experience or knowledge, except if they are supervised or receive prior instruction on using the device by a person in charge of their safety.D
- Do not disassemble your device and do not attempt to repair or modify it yourself.
- Stop using your device if it has been hit or damaged.
- To avoid the risk of electric shock, disconnect your device from the mains and from any other device before cleaning it or when not in use.
- Only use the supplied accessories and connectors. The use of any other type of accessory not intended for this purpose may irretrievably damage your device.
- Make sure the appliance is switched off and cold before cleaning. Do not use any product or lubricant which may damage the appliance.
- T'nB accepts no liability for damage caused by misuse of the product or by use with an incompatible electrical device.
- Unless otherwise stated, never use your device in rain, in damp places or near a water source.
- Unless otherwise stated, this product is for indoor use only.
- To avoid eye damage, never point the device at people, especially their face, or look directly at the laser beam of the device.
- Avoid pointing the laser device at a mirror or any other highly reflective surface.
- Never look at the laser beam using telescopic devices such as a microscope or binoculars.
- Do not leave wireless products near credit cards or other data storage devices.
- Avoid using your wireless devices near sources of interference, such as power supply cables, microwave ovens, fluorescent lamps, wireless video cameras and wireless domestic telephones.
- To improve the quality and the strength of the wireless signal, reduce the number of devices operating on the same wireless frequency.

FR - CONSIGNES DE SECURITE IMPORTANTES

- Aucune garantie ne pourra être appliquée en cas de mauvaise utilisation.
- T'nB décline toute responsabilité en cas de non-respect des consignes de sécurité
- Manipulez le produit avec précaution.
- L'alimentation de votre appareil doit correspondre aux caractéristiques initialement prévues
- La prise de courant des équipements électriques doit être installée à proximité desdits équipements et être facilement accessible.
- Ne placez pas d'objet inflammable, de substance explosive ou d'objet dangereux à proximité de votre appareil.
- Utilisez, conservez uniquement votre appareil dans un environnement où la température est comprise entre 0°C et 40°C.
- Conservez votre appareil hors de portée des enfants.
- Cet appareil n'est pas conçu pour être utilisé par des personnes (y compris les enfants) dont les capacités physiques, sensorielles ou mentales sont réduites, ou des personnes dénuées d'expérience ou de connaissance, sauf si elles ont pu bénéficier, par l'intermédiaire d'une personne responsable de leur sécurité, d'une surveillance ou d'instructions préalables concernant l'utilisation de l'appareil.
- Ne démontez pas votre appareil et n'essayez pas de le réparer vous-même ou de le modifier.
- N'utilisez pas votre appareil s'il a subi un choc ou des dommages.
- Pour éviter tout risque d'électrocution, débranchez votre appareil de l'alimentation principale et de tout appareil avant de le nettoyer ou si vous ne l'utilisez pas.
- Utilisez uniquement les accessoires et connecteurs fournis. L'utilisation de tout autre type d'accessoire non prévu à cet effet risquerait d'endommager votre appareil de façon irréversible.
- Avant de procéder au nettoyage, assurez-vous que l'appareil soit éteint et froid. N'utilisez pas de lubrifiant ou tout autre produit qui pourrait endommager l'appareil.
- T'nB décline toute responsabilité en cas de dommages liés à une mauvaise utilisation du produit ou à une utilisation avec un appareil aux caractéristiques électriques non compatibles.
- Sauf mention contraire, n'utilisez jamais votre appareil sous la pluie, dans des endroits humides ou à proximité d'un point d'eau.
- Sauf mention contraire, ce produit est destiné à un usage intérieur uniquement.
- Pour éviter des lésions oculaires possible, ne jamais pointer l'appareil vers les gens surtout leurs visages, ou regarder directement dans le faisceau laser de l'appareil.
- Évitez de pointer le faisceau laser de l'appareil à un miroir ou autre surface hautement réfléchissante.
- Ne jamais voir le faisceau laser de l'appareil en utilisant des dispositifs télescopiques, comme un microscope ou des jumelles.
- Dans le cas d'un produit sans fil, veuillez ne pas laisser le produit à proximité de cartes de crédit ou d'autres supports de stockage de données.
- Évitez d'utiliser vos appareils sans fil à proximité de sources d'interférences courantes, telles que des câbles d'alimentation, des fours à micro-ondes, des lampes fluorescentes, des caméras vidéo sans fil et des téléphones résidentiels sans fil.
- Pour améliorer la qualité et l'intensité du signal sans fil, réduisez le nombre d'appareils actifs fonctionnant sur la même bande de fréquences sans fil.

BG - ВАЖНИ УКАЗАНИЯ ЗА БЕЗОПАСНОСТ

- - Гаранцията не важи в случай на неправилна употреба.
- Тn В не носи отговорност за случаите на неспазване на указанията за безопасност.
- Използвайте продукта с повишено внимание.
- Захранването на вашето устройство трябва да съответства на първоначално предвидените характеристики.
- Захранващият контакт на електрическото оборудване трябва да бъде инсталиран в близост до него и да бъде лесно достъпен.
- Не поставяйте възпламеними предмети, експлозивни вещества или опасни предмети в близост до вашето устройство.
- Използвайте и съхранявайте вашето устройство само в среда с температура от 0°C до 40°C.
- Пазете от деца.
- Този продукт не е подходящ за употреба от лица (включително деца), чиито физически, сетивни или ментални способности са ограничени или от лица, които нямат опит или познания, освен в случаите, в които те са под надзора на лицето, отговорно за тяхната безопасност или са получили инструкции относно употребата на устройството.
- Не разглобявайте устройството и не се опитвайте да го модифицирате или поправяте сами.
- Не използвайте устройството, ако той е претърпяло удар или повреда.
- За да избегнете всякакъв риск от токов удар, изключете вашето устройство от главното електрическо захранване преди да го почистите или когато не го използвате.
- Използвайте единствено предоставените аксесоари и свързващи елементи. Използването на всякакъв друг вид аксесоар, който не е предвиден за тази цел, би могло да повреди безвъзвратно вашето устройство.
- Преди да пристъпите към почистване уверете се, че устройството е изключено и не е зарядно. Не използвайте смазващо вещество или друг продукт, който би могъл да го повреди.
- ТnВ не носи никаква отговорност за случаите на повреда на устройството поради неправилно използване или използването му при несъответстващи електрически характеристики.
- Освен ако не бъде изрично указано, никога не използвайте устройството при дъжд, на влажни места или в близост до воден източник.
- Освен ако не бъде изрично указано продуктът е предназначен за употреба в затворено помещение.
- За да избегнете възможно увреждане на очите, никога не насочвайте устройството към хора, особено към лицата им, и не гледайте директно в лазерния лъч на устройството.
- Избягвайте да насочвате лазерния лъч на устройството към огледало или друга силно отразяваща повърхност.
- Никога не гледайте лазерния лъч на устройството, докато използвате телескопични устройства, като микроскоп или бинокъл.
- В случай, че продуктът е безжичен, моля, не го оставяйте в близост до кредитни карти или други носители са съхранение на данни.
- Избягвайте използването на безжичните устройства в близост до източници на съпътстващи интерференции, като например захранващи кабели, микровълнови фурни, флуоресцентни лампи, безжични видеокамери и безжични стационарни телефони.
- За да се подобрят качеството и интензивността на безжичния сигнал, намалете броя активни устройства, функциониращи на същата безжична честотна лента.

NL - BELANGRIJKE VEILIGHEIDSLINSTRUCTIES

- Bij oneigenlijk gebruik van dit product kan er geen garantie worden verleend.
- TnВ wijst alle aansprakelijkheid af in geval van niet-naleving van de veiligheidsinstructies.
- Ga zorgvuldig om met het product.
- De elektrische voeding van uw apparaat moet overeenstemmen met de oorspronkelijk voorziene kenmerken
- Het stopcontact van elektrische uitrustingen moet in de nabijheid van deze uitrustingen geïnstalleerd worden en gemakkelijk toegankelijk zijn.
- Plaats geen ontvlambare voorwerpen, explosieve stoffen of gevaarlijke voorwerpen in de buurt van uw apparaat.
- Gebruik en berg uw apparaat alleen op in een omgeving waar de temperatuur tussen 0°C en 40°C ligt.
- Houd uw apparaat buiten het bereik van kinderen.
- Dit apparaat is niet bestemd voor gebruik door personen (inclusief kinderen) met verminderde fysieke, zintuiglijke of mentale vermogens, of personen zonder ervaring of kennis, tenzij zij onder toezicht staan of voorafgaand instructies hebben gekregen over het gebruik van het apparaat van een persoon die verantwoordelijk is voor hun veiligheid.
- Haal uw apparaat niet uit elkaar en probeer het niet zelf te repareren of aan te passen.
- Gebruik uw apparaat niet als het een schok of schade heeft opgelopen.
- Om het risico op elektrische schokken te vermijden, dient u uw apparaat van de voedingsbron en van alle apparaten los te koppelen voordat u het reinigt of indien u het niet gebruikt.
- Gebruik alleen de bijgeleverde accessoires en connectoren. Het gebruik van enig ander type accessoire dat niet voor dit doel is bedoeld, kan onherstelbare schade aan uw apparaat veroorzaken.
- Zorg ervoor dat het apparaat uitgeschakeld en afgekoeld is voordat u het reinigt. Gebruik geen smeermiddelen of andere producten die het apparaat kunnen beschadigen.
- TnВ wijst elke aansprakelijkheid af voor schade in verband met oneigenlijk gebruik van het product of gebruik met een apparaat met niet-compatibele elektrische eigenschappen.
- Tenzij anders vermeld, gebruik uw apparaat nooit in de regen, op vochtige plaatsen of in de buurt van water.
- Tenzij anders vermeld, is dit product alleen bedoeld voor gebruik binnenshuis.
- Om oogletsel te voorkomen, mag u het apparaat nooit op mensen richten vooral niet op hun gezicht of rechtstreeks in de laserstraal van het apparaat kijken.
- Richt de laserstraal van het apparaat niet op een spiegel of ander sterk reflecterend oppervlak.
- Kijk nooit naar de laserstraal van het apparaat terwijl u telescopische apparaten gebruikt, zoals een microscoop of verrekijker.
- In het geval van een draadloos product mag u het product niet in de buurt van creditcards of andere gegevensopslagmedia laten.
- Vermijd het gebruik van uw draadloze apparaten in de buurt van veelvoorkomende storingsbronnen, zoals stroomkabels, magnetrons, TL-lampen, draadloze videocamera's en draadloze huistelefoons.
- Om de kwaliteit en de sterkte van het draadloze signaal te verbeteren, vermindert u het aantal actieve apparaten dat in dezelfde draadloze frequentieband actief is.

SV - VIKTIGA SÄKERHETSANVISNINGAR

- Ingen garanti kommer att kunna tillämpas vid felaktig användning.
- T'nB fransäger sig allt ansvar i händelse av att säkerhetsanvisningarna inte följs
- Hantera produkten med försiktighet.
- Enhetens strömförsörjning måste motsvara de egenskaper som ursprungligen planerats.
- Uttag för elektrisk utrustning måste vara installerade nära utrustningen och vara lättillgängligt.
- Placera inga brandfarliga föremål, explosiva ämnen eller andra farliga föremål i närheten av din enhet.
- Använd och förvara enbart din enhet i en miljö där temperaturen är mellan 0 °C och 40 °C.
- Håll enheten utom räckhåll för barn.
- Den här enheten är inte avsedd att användas av personer (inklusive barn) vars fysiska, sensoriska eller mentala förmåga är nedsatt, eller personer som saknar erfarenhet eller kunskap, såvida de inte får hjälp av en person som ansvarar för deras säkerhet genom övervakning eller genom föregående instruktioner ifråga om användning av enheten.
- Montera inte isär enheten och försök inte reparera den på egen hand.
- Använd inte enheten om den har varit utsatt för stötar eller är skadad.
- För att undvika risk för elektrisk stöt, koppla bort enheten från elnätet och eventuella andra enheter innan du rengör den eller när den inte används.
- Använd endast de medföljande tillbehören och kontakterna. Att använda någon annan typ av tillbehör som inte är avsett för detta ändamål kan skada din enhet permanent.
- Se till att enheten är avstängd och kall innan du rengör den. Använd inte smörjmedel eller någon annan produkt som kan skada enheten.
- T'nB fransäger sig allt ansvar i händelse av skador till följd av felaktig användning av produkten eller användning tillsammans med en annan enhet med elektriska egenskaper som inte är kompatibla med produkten.
- Om inget annat anges, använd aldrig enheten i regn, på fuktiga ställen eller i närheten av vatten.
- Om inget annat anges är denna produkt endast avsedd för inomhusbruk.
- För att undvika eventuella ögonskador: Rikta aldrig enheten mot människor, i synnerhet inte i ansiktet, och titta aldrig direkt in i enhetens laserstråle.
- Undvik att rikta enhetens laserstråle mot en spegel eller annan starkt reflekterande yta.
- Titta aldrig på enhetens laserstråle när du använder teleskopiska enheter, såsom ett mikroskop eller en kikare.
- Om produkten är trådlös, lämna den inte i närheten av kreditkort eller andra datalagringsmedier.
- Undvik att använda dina trådlösa enheter i närheten av vanliga störningskällor, t.ex. strömkablar, mikro vågsugnar, lysrör, trådlösa videokameror och trådlösa hөmtefoner.
- För att förbättra kvaliteten och styrkan på den trådlösa signalen, minska antalet aktiva enheter som fungerar på samma trådlösa frekvensband.

PL - WAŻNE INSTRUKCJE BEZPIECZEŃSTWA

- W przypadku niewłaściwego użycia nie można zastosować żadnej gwarancji.
- T'nB nie ponosi żadnej odpowiedzialności w przypadku nieprzestrzegania instrukcji bezpieczeństwa
- Ostrożnie obchodź się z produktem.
- Zasilanie urządzenia musi odpowiadać pierwotnie przewidzianej charakterystyce
- Gniazdo elektryczne dla sprzętu elektrycznego musi być zainstalowane w pobliżu tego sprzętu i być łatwo dostępne.
- W pobliżu urządzenia nie należy umieszczać żadnych łatwopalnych przedmiotów, materiałów wybuchowych ani niebezpiecznych przedmiotów.
- Używaj i przechowuj urządzenie tylko w środowisku o temperaturze od 0 °C do 40 °C.
- Trzymaj urządzenie poza zasięgiem dzieci.
- To urządzenie nie jest przeznaczone do użytku przez osoby (w tym dzieci) o ograniczonych zdolnościach fizycznych, sensorycznych lub umysłowych ani przez osoby bez doświadczenia lub wiedzy chyba że skorzystały one, za pośrednictwem osoby odpowiedzialnej za ich bezpieczeństwo, z nadzoru lub wcześniejszej instrukcji dotyczącej użytkowania urządzenia.
- Nie demontuj urządzenia, nie próbuj go naprawiać ani modyfikować samodzielnie.
- Nie używaj urządzenia, jeśli zostało wstrząsnięte lub uszkodzone.
- Aby uniknąć ryzyka porażenia prądem elektrycznym, odłącz urządzenie od głównego źródła zasilania i od dowolnego urządzenia przed jego czyszczeniem lub gdy nie jest używane.
- Należy używać wyłącznie dostarczonych akcesoriów i złączy. Stosowanie akcesoriów innego typu, które nie są przeznaczone do tego celu, może spowodować nieodwracalne uszkodzenie urządzenia.
- Przed czyszczeniem upewnij się, że urządzenie jest wyłączone i zimne. Nie używaj smarów ani innych produktów, które mogą uszkodzić urządzenie.
- T'nB nie ponosi żadnej odpowiedzialności w przypadku szkód wynikających z niewłaściwego użytkowania produktu lub użycia z urządzeniem o niezgodnych właściwościach elektrycznych.
- O ile nie określono inaczej, nigdy nie używaj urządzenia podczas deszczu, w wilgotnych miejscach lub w pobliżu punktów wodnych.
- O ile nie określono inaczej, ten produkt jest przeznaczony wyłącznie do użytku w pomieszczeniach.
- Aby uniknąć możliwego uszkodzenia oczu, nigdy nie kieruj urządzeniem na ludzi, zwłaszcza na ich twarze, ani nie patrz bezpośrednio w wiązkę lasera urządzenia.
- Unikaj kierowania wiązki laserowej urządzenia na lustro lub inną silnie odbijającą powierzchnię.
- Nigdy nie patrz na wiązkę lasera urządzenia podczas korzystania z urządzeń teleskopowych, takich jak mikroskop lub lornetka.
- W przypadku produktu bezprzewodowego nie należy pozostawiać produktu w pobliżu kart kredytowych lub innych nośników danych.
- Unikaj używania urządzeń bezprzewodowych w pobliżu typowych źródeł zakłóceń, takich jak kable zasilające, kuchenki mikrofalowe, lampy fluorescencyjne, bezprzewodowe kamery wideo i bezprzewodowe telefony domowe.
- Aby poprawić jakość i siłę sygnału bezprzewodowego, zmniejsz liczbę aktywnych urządzeń działających w tym samym paśmie częstotliwości bezprzewodowej.

HU - FONTOS BIZTONSÁGI ELŐÍRÁSOK

- Nem megfelelő használat esetén semmilyen garanciaigény nem érvényesíthető.
- A T'nB semmilyen felelősséget nem vállal a biztonsági előírások figyelmen kívül hagyása esetén.
- A termék kezeléskor járjon el elővigyázatosan.
- A készülék tápellátásának meg kell felelnie az eredetileg megjelölt jellemzőknek.
- A vilámos berendezések tápellátását biztosító aljzatnak az adott berendezés közelében és könnyen hozzáférhetőnek kell lennie.
- Ne helyezzen gyúlékony tárgyakat, robbanásveszélyes anyagokat vagy veszélyes tárgyakat a készülék közelébe.

- A készüléket kizárólag 0°C és 40°C közötti hőmérsékletű környezetben használja és tárolja.
- A készülék gyermekektől elzárva tartandó.
- A készüléket nem használhatja csökkent fizikai, érzékelési vagy szellemi képességű személyek (a gyermekeket is beleértve), valamint olyan személyek, akik nem rendelkeznek megfelelő tapasztalattal vagy ismeretekkel, kivéve ha a biztonságukért felelős személy felügyeli, vagy a készülék használatára vonatkozó előzetes utasításokkal látja el őket.
- Ne szerelje szét a készüléket, és ne próbálja saját kezűleg megjavítani vagy módosítani.
- Ne használja a készüléket, ha ütés érte vagy megsérült.
- Az áramütés veszélyének elkerülése érdekében tisztítás előtt, vagy ha nem használja, válassza le a készüléket a fő tápellátásról és minden egyéb készülékről.
- Csak a mellékelt tartozékokat és csatlakozókat használja. Bármilyen más típusú, nem erre szolgáló tartozék használata a készülék végleges megrongálódását okozhatja.
- Tisztítás előtt ellenőrizze, hogy a készülék legyen kikapcsolva és lehűlvé. Ne használjon kenőanyagot vagy bármilyen más terméket, ami megrongálhatja a készüléket.
- A T'nB nem vállal felelősséget a termék nem megfelelő használatából vagy az inkompatibilis villamos jellemzőkkel rendelkező készülékkel való használatból eredő károkért.
- Eltérő utasítás hiányában soha ne használja a készüléket esőben, nedves helyen vagy vízvételi helyek közelében.
- Eltérő utasítás hiányában a termék kizárólag beltéri használatra alkalmas.
- Az esetleges zsembersérülések elkerülése érdekében semmilyen esetben ne irányítsa a készüléket emberek, különösen az arcuk felé, illetve ne nézzen közvetlenül a készülék lézernyalábjába.
- Ne irányítsa a készülék lézernyalábját tükrök vagy egyéb fokozottan fényvisszaverő felületek felé.
- Semmilyen esetben ne figyelje meg a készülék lézernyalábját nagyító berendezésekkel, például mikroszkóppal vagy távcsővel.
- A vezetek nélküli termékeket ne hagyja bankkártyák vagy egyéb adattároló eszközök közelében.
- Kerülje a vezetek nélküli készülékek használatát általános zavarforrások, például tapkábelek, mikrohullámú sütők, fénycsővek, vezetek nélküli videokamerák és vezetek nélküli otthoni telefonok közelében.
- A vezetek nélküli jel minőségének és erejének javítása érdekében csökkentse az azonos vezetek nélküli frekvenciasávon működő aktív készülékek számát.

SR - VAŽNE BEZBEDNOSNE NAPOMENE

- Garancija je nevažeća u slučaju nepravilne upotrebe.
- T'nB nijz odgovoran u slučaju nepoštovanja bezbednosnih napomena.
- Pažljivo rukujte proizvodom.
- Napajanje uređaja mora odgovarati probitno određenim karakteristikama.
- Strujna utičnica za električnu opremu mora biti instalirana u blizini pomenute opreme i lako pristupačna.
- Ne stavljajte zapaljive predmete, eksplozivne materije ili opasne predmete u blizini uređaja.
- Uredaj koristite i držite samo u okruženju gde je temperatura između 0°C i 40°C.
- Uredaj držite van domašaja dece.
- Ovaj uređaj nije namenjen za upotrebu ljudima (uključujući i decu) smanjenih fizičkih, čulnih ili mentalnih sposobnosti, niti osobama bez iskustva ili znanja, osim ako je uz njih, osoba odgovorna za njihovu bezbednost, nadzor ili koja ih je prethodno uputila na način upotrebe uređaja.
- Ne rasklapajte uređaj i nemojte pokušavajte sami da ga popravite ili modifikujete.
- Ne koristite uređaj ako je udaren ili oštećen.
- Da biste izbegli rizik od električnog udara, isključite uređaj iz glavnog izvora napajanja i iz bilo kog uređaja pre čišćenja ili kada ga ne koristite.
- Koristite samo priloženu dodatnu opremu i konektore. Upotreba bilo koje druge vrste dodatne opreme neprikladna je za ovu namenu i može trajno oštetiti uređaj.
- Pre čišćenja, proverite da li je aparat isključen i hladan. Ne koristite mazivo ili bilo koji drugi proizvod koji može oštetiti uređaj.
- T'nB nije odgovoran u slučaju oštećenja nastalog usled nepravilne upotrebe proizvoda ili upotrebe sa uređajem nekompatibilnih električnih karakteristika.
- Ako nije drugačije naznačeno, nikada nemojte koristiti uređaj na kiši, na vlažnim mestima ili u blizini vode.
- Ako nije drugačije naznačeno, ovaj proizvod je namenjen samo za unutrašnju upotrebu.
- Radi izbegavanja mogućeg oštećenja očiju, ne usmeravajte uređaj ka ljudima, posebno u njihova lica, niti gledati direktno u laserski snop uređaja.
- Izbegavajte usmeravanje laserskog snopa uređaja ka ogledalu ili drugoj visoko reflektujućoj površini.
- Nikada ne gledati laserski snop sa uređaja tokom korišćenja teleskopskih uređaja, kao što su mikroskop ili dvogled.
- U slučaju korišćenja bežičnog proizvoda, ne ostavljajte ga u blizini kreditnih kartica ili drugih podloga za skladištenje podataka.
- Izbegavajte upotrebu bežičnih uređaja u blizini uobičajenih izvora smetnji, kao što su kablovi za napajanje, mikrofalasne rene, fluorescentne lampe, bežične video kamere i bežični kućni telefoni.
- Da biste poboljšali kvalitet i snagu bežičnog signala, smanjite broj aktivnih uređaja koji rade na istom bežičnom opsegu frekvencija.

RO-INSTRUCȚIUNI DE SIGURANȚĂ IMPORTANTE

- Garanția își pierde valabilitatea în cazul utilizării necorespunzătoare.
- T'nB își declină orice responsabilitate în cazul nerespectării instrucțiunilor de siguranță
- Manipulați produsul cu grijă.
- Sursă de alimentare a dispozitivului dvs. trebuie să corespundă caracteristicilor prevăzute inițial
- Priza de curent pentru echipamente electrice trebuie instalată în apropierea dispozitivului respectiv și trebuie să fie ușor accesibilă.
- Nu amplasați niciun obiect inflamabil, o substanță explozivă sau un obiect periculos lângă dispozitivul dvs.
- Utilizați și depozitați dispozitivul numai într-un mediu în care temperatura este cuprinsă între 0 °C și 40 °C.
- Nu lăsați dispozitivul la îndemâna copiilor.
- Acest dispozitiv nu este destinat utilizării de către persoane (inclusiv copii) cu capacități fizice, senzoriale sau mintale reduce, sau de către persoane fără experiență sau cunoștințe, cu excepția cazului în care o persoană responsabilă pentru siguranța acestora le supraveghează sau le oferă instrucțiuni în prealabil cu privire la utilizarea dispozitivului.
- Nu demontați dispozitivul și nu încercați să îl reparați sau să îl modificați singur.
- Nu utilizați dispozitivul dacă a suferit un soc sau a fost deteriorat.
- Pentru a evita riscul de electrocutare, deconectați dispozitivul de la sursa de alimentare principală și de la orice dispozitiv înainte de a-l curăța sau când nu îl utilizați.
- Utilizați numai accesoriile și conectorii furnizați. Utilizarea oricărui alt tip de accesoriu care nu este destinat acestui scop ar putea deteriora dispozitivul dvs. în mod iremediabil.
- Înainte de curățare, asigurați-vă că dispozitivul este oprit și răcit. Nu utilizați lubrifianți sau orice produs care ar putea deteriora aparatul.

SK - DŮLEŽITÉ BEZPEČNOSTNÉ POKYNY

- V prípade nesprávneho použitia nie je možné poskytnúť žiadnu záruku.
- TnB odmieta akúkoľvek zodpovednosť v prípade nedodržania bezpečnostných pokynov
- S výrobkom zaobchádzajte opatrne.
- Napájanie vášho spotrebiča musí zodpovedať pôvodne naplánovaným vlastnostiam
- Sieťová zásuvka pre elektrické zariadenia musí byť inštalovaná v blízkosti uvedených zariadení a musí byť ľahko prístupná.
- Neumiestňujte v blízkosti spotrebiča horľavé predmety, výbušné látky alebo nebezpečné predmety.
- Používajte, skladujte spotrebič iba rokov prostredí s teplotou medzi 0 °C a 40°C.
- Skladujte spotrebič mimo dosahu detí.
- Tento spotrebič nie je navrhnutý pre osoby so zníženými telesnými, zmyslovými alebo duševnými schopnosťami (vrátane detí), ani pre osoby s nedostatkom vedomostí alebo skúseností, ak na tieto osoby nedozerá osoba zodpovedná za ich bezpečnosť alebo ak im táto osoba vopred neoznámí pokyny týkajúce sa použitia spotrebiča.
- TnB isi declină orice responsabilitate în cazul deteriorării rezultate din utilizarea necorespunzătoare a produsului sau din utilizarea împreună cu un dispozitiv cu caracteristici electrice incompatibile.
- Dacă nu se specifică altfel, nu folosiți niciodată dispozitivul în ploaie, în locuri umede sau în apropierea unui punct de apă.
- Dacă nu se specifică altfel, acest produs este destinat exclusiv utilizării în interior.
- Pentru a evita posibile leziuni ale ochilor, nu îndreptați niciodată dispozitivul către oameni, în special către fețele acestora si nu priviți direct în raza laser a dispozitivului.
- Evitați îndreptarea fasciculului laser al dispozitivului către o oglindă sau altă suprafață puternic reflectorizantă.
- Nu vizualizați niciodată raza laser a dispozitivului în timp ce utilizați echipamente telescopice, cum ar fi un microscop sau un binoclu.
- Nerozoberajte spotrebič a nepokúšajte sa ho sami opraviť alebo upraviť.
- Nepoužívajte spotrebič, ak bol poškodený nárazom alebo iným spôsobom.
- Aby ste predišli nebezpečenstvu úrazu elektrickým prúdom, pred čistením alebo nepoužívaním odpojte spotrebič od elektrickej siete a všetkých zariadení.
- Používajte iba dodané príslušenstvo a konektory. Použitie iného typu príslušenstva, ktoré nie je určené na tento účel, by mohlo nenapraviteľne poškodiť spotrebič.
- Pred čistením sa uistite, či je spotrebič vypnutý a vychladnutý. Nepoužívajte lubrikant alebo iný produkt, ktorý by mohol poškodiť spotrebič.
- TnB odmieta akúkoľvek zodpovednosť v prípade škôd vyplývajúcich z nesprávneho použitia výrobku alebo jeho použitia so spotrebičom s nekompatibilnými elektrickými vlastnosťami.
- Pokiaľ nie je uvedené inak, spotrebič nikdy nepoužívajte v daždi, na vlhkých miestach alebo v blízkosti vody.
- Pokiaľ nie je uvedené inak, tento výrobok je určený iba na použitie v interiéroch.
- Aby ste predišli možnému poškodeniu zraku, nikdy nemierte zariadením na ľudí, najmä na ich tváre, ani sa nepozerajte priamo do laserového lúča zariadenia.
- Nemierťe laserovým lúčom zariadenia na zrkadlo alebo iný vysoko odrazový povrch.
- Pri používaní teleskopických zariadení, ako je mikroskop alebo ďalekohľad, nikdy nesledujte laserový lúč zariadenia.
- În cazul unui produs fără fir, vă rugăm să nu lăsați produsul în apropierea cardurilor de credit sau a altor suporturi de stocare a datelor.
- Evitați să utilizați dispozitivele fără fir în apropierea surselor curente de interferențe, cum ar fi cablurile de alimentare, cuptoarele cu microunde, luminile fluorescente, camerele video fără fir și telefoanele fixe fără fir.
- Pentru a îmbunătăți calitatea și intensitatea semnalului wireless, reduceți numărul de dispozitive active care funcționează pe aceeași bandă de frecvență wireless.

CZ - DŮLEŽITÉ BEZPEČNOSTNÍ POKYNY

- V případě nesprávneho použiti nelze uplatnit žádnou záruku.
- TnB odmítá jakoukoliv odpovědnost v případě nedodržení bezpečnostních pokynů
- S výrobkem zacházejte opatrně.
- Napájení vašeho spotřebiče musí odpovídat původně naplánovaným vlastnostem
- Síťová zásuvka pro elektrická zařízení musí být instalována v blízkosti uvedených zařízení a musí být snadno přístupná.
- Neumístějte v blízkosti spotřebiče hořlavé předměty, výbušné látky nebo nebezpečné předměty.
- Používejte a skladujte spotřebič pouze v prostředí s teplotou mezi 0°C a 40°C.
- Skladujte spotřebič mimo dosah dětí.
- Tento spotřebič není určen pro osoby se sníženými tělesnými, smyslovými nebo duševními schopnostmi (včetně dětí), ani pro osoby s nedostatkem znalostí nebo zkušeností, pokud na tyto osoby nedohlíží osoba odpovědná za jejich bezpečí, nebo pokud jim tato osoba předem neoznámí pokyny týkající se použití spotřebiče.
- Nerozobírejte spotrebič a nepokoušajte se ho sami opraviť nebo upraviť.
- Nepoužívajte spotrebič, pokud byl poškozen nárazem nebo jiným způsobem.
- Abyste předešli nebezpečí úrazu elektrickým proudem, před čištením nebo nepoužívaním odpojte spotrebič od elektrické sítě a všech spotrebičů.
- Používejte pouze dodané příslušenství a konektory. Použití jiného typu příslušenství, které není určeno k tomuto účelu, by mohlo nenapravitelně poškodit spotrebič.
- Před čištením se ujistěte, zda je spotrebič vypnutý a vychladlý. Nepoužívejte mazivo nebo jiný produkt, který by mohl poškodit spotrebič.
- TnB odmítá jakoukoliv zodpovědnost v případě škod vyplývajících z nesprávneho použiti výrobku nebo jeho použiti se spotrebičem s nekompatibilními elektrickými vlastnostmi.
- Pokud není uvedeno jinak, spotrebič nikdy nepoužívejte v dešti, ve vlhkých místech nebo v blízkosti vodních zdrojů.
- Pokud není uvedeno jinak, tento výrobek je určen pouze pro použití v interiérech.
- Abyste předešli možnému poškození zraku, nikdy nemířte zariadením na lidi, zejména na jejich tváre, ani se nedívejte přímo do laserového paprsku zariadení.
- Nemířte laserovým paprskem zariadení na zrcadlo nebo jiný vysoce odrazný povrch.
- Při používání teleskopických zariadení, jako je mikroskop nebo ďalekohled, nikdy nesledujte laserový paprsek zariadení.
- V prípade bezdrátového zariadení nenechávajte výrobok v blízkosti platebních karet nebo jiných paměťových médií.
- Nepoužívajte bezdrátové spotrebiče v blízkosti běžných zdrojů rušení, jako jsou napájecí kabely, mikrovlnné trouby, zářivky, bezdrátové videokamery a bezdrátové domácí telefony.
- Chcete-li zlepšit kvalitu a intenzitu bezdrátového signálu, snižte počet aktivních spotrebičů pracujících ve stejném bezdrátovém frekvenčním pásmu.

RU - ВАЖНЫЕ ИНСТРУКЦИИ ПО БЕЗОПАСНОСТИ

- Компания не несёт никакой ответственности в случае неправильного использования устройства.
- ТпВ не несёт ответственности за нарушение рекомендации и правил безопасности, изложенных в данном руководстве.
- Обращайтесь с изделием осторожно.
- Электропитание должно соответствовать параметрам, указанным в инструкции по эксплуатации для конкретного устройства.
- Розетка электропитания должна располагаться рядом с устройством и быть легко доступной.
- Не оставляйте легковоспламеняющиеся предметы, взрывчатые вещества и взрывоопасные предметы рядом с устройством.
- Используйте и храните устройство при температуре от 0°C до 40°C.
- Храните устройство в недоступном для детей месте.
- Данное устройство не предназначено для использования лицами (в том числе детьми) с ограниченными физическими, сенсорными или умственными способностями или имеющими недостаточный опыт или знания, если только они не находятся под присмотром или были проинструктированы по поводу использования устройства лицом, ответственным за их безопасность.
- Не разбирайте и не пытайтесь ремонтировать устройство самостоятельно.
- Не используйте устройство, если оно получило резкий удар или было повреждено любым способом.
- Во избежание поражения электрическим током отключите устройство от основного источника питания и любого другого прибора перед чисткой или если вы его не используете.
- Пользуйтесь только прилагаемыми аксессуарами и разъёмами. Использование другого аксессуара, не предусмотренного для этой цели, может привести к непоправимому повреждению вашего устройства.
- Перед чисткой убедитесь, что устройство выключено и остыло. Не используйте смазочное средство или другие продукты, которые могут повредить устройство.
- ТпВ снимает с себя всякую ответственность за ущерб, возникший в результате неправильного использования устройства или его использования с другим устройством с несовместимыми электрохарактеристиками.
- Если не указано иное, никогда не используйте устройство под дождём, в сырых помещениях или около воды.
- Если не указано иное, это устройство предназначено только для использования внутри помещений.
- Во избежание повреждения глаз никогда не смотрите на лазерный луч прибора и не направляйте его на других людей.
- Не направляйте лазерный луч на зеркала и другие отражающие поверхности.
- Никогда не рассматривайте луч лазера, используя телескопические устройства, такие как микроскоп или бинокль.
- В случае беспроводного устройства, не храните его рядом с кредитными картами и другими носителями данных.
- С17Избегайте использования беспроводных устройств рядом с общими источниками помех, такими как силовые кабели, микроволновые печи, флуоресцентные лампы, беспроводные видекамеры и беспроводные домашние телефоны.
- Чтобы повысить качество и мощность беспроводного сигнала, уменьшите количество активных устройств, работающих в одной беспроводной полосе частот.

EL - ΣΗΜΑΝΤΙΚΕΣ ΟΔΗΓΙΕΣ ΑΣΦΑΛΕΙΑΣ

- Καμία εγγύηση δεν μπορεί να εφαρμοστεί σε περίπτωση κατάχρησης.
- Η ΤпВ αποποιείται κάθε ευθύνης σε περίπτωση μη συμμόρφωσης με τις οδηγίες ασφαλείας
- Χειριστείτε το προϊόν με προσοχή.
- Η παροχή ρεύματος της συσκευής σας πρέπει να αντιστοιχεί στα αρχικά προβλεπόμενα χαρακτηριστικά
- Η πρίζα για ηλεκτρικό εξοπλισμό πρέπει να εγκατασταθεί κοντά στον εν λόγω εξοπλισμό και να είναι εύκολα προσβάσιμη.
- Μην τοποθετείτε εύφλεκτα αντικείμενα, εκρηκτικά ή επικίνδυνα αντικείμενα κοντά στη συσκευή σας.
- Χρησιμοποιείτε και αποθηκεύετε τη συσκευή σας μόνο σε περιβάλλον όπου η θερμοκρασία κυμαίνεται μεταξύ 0 ° C και 40 ° C.
- Διατηρείτε τη συσκευή σας μακριά από παιδιά.
- Αυτή η συσκευή δεν προορίζεται για χρήση από άτομα (συμπεριλαμβανομένων των παιδιών) με μειωμένη σωματική, αισθητηριακή ή διανοητική ικανότητα ή από άτομα χωρίς εμπειρία ή γνώση, εκτός εάν επιτρούνται ή λαμβάνουν οδηγίες σχετικά με τη χρήση της συσκευής μέσω ατόμου που είναι υπεύθυνο για την ασφάλειά τους.
- Μην απουσιάζετε τη συσκευή σας και μην προσπαθείτε να την επισκευάσετε ή να την τροποποιήσετε μόνοι σας.
- Μην χρησιμοποιείτε τη συσκευή σας εάν έχει υποστεί τράνταγμα ή φθορά.
- Για να αποφύγετε τον κίνδυνο ηλεκτροπληξίας, απουσιάζετε τη συσκευή σας από την κύρια τροφοδοσία και από οποιαδήποτε συσκευή πριν την καθαρίσετε ή όταν δεν τη χρησιμοποιείτε.
- Χρησιμοποιήστε μόνο τα παρεχόμενα αξεσουάρ και συνδέσμους. Η χρήση οποιουδήποτε άλλου τύπου αξεσουάρ που δεν προορίζεται για αυτόν τον σκοπό θα μπορούσε να προκαλέσει ανεπανόρθωτη ζημιά στη συσκευή σας.
- Πριν τον καθαρισμό, βεβαιωθείτε ότι η συσκευή είναι απενεργοποιημένη και κρύα. Μην χρησιμοποιείτε λιπαντικό ή οποιοδήποτε άλλο προϊόν που θα μπορούσε να προκαλέσει ζημιά στη συσκευή.
- Η ΤпВ αποποιείται κάθε ευθύνη σε περίπτωση βλάβης που οφείλεται σε ακατάλληλη χρήση του προϊόντος ή χρήση με συσκευή με ασύμβατα ηλεκτρικά χαρακτηριστικά.
- Εκτός αν αναφέρεται διαφορετικά, μην χρησιμοποιείτε ποτέ τη συσκευή σας στη βροχή, σε υγρά μέρη ή κοντά σε σημείο νερού.
- Εκτός εάν αναφέρεται διαφορετικά, αυτό το προϊόν προορίζεται μόνο για εσωτερική χρήση.
- Για να αποφύγετε πιθανή βλάβη στα μάτια, μην στρέφετε ποτέ τη συσκευή προς τα άτομα και ιδιαίτερα τα πρόσωπά τους ή να κοιτάξετε απευθείας στην ακτίνα λέιζερ ή συσκευή.
- Αποφύγετε να στρέφετε τη δέσμη λέιζερ της συσκευής σε καθρέφτη ή άλλη επιφάνεια με υψηλή ανακλαστικότητα.
- Μην κοιτάτε, ποτέ την ακτίνα λέιζερ από τη συσκευή ενώ χρησιμοποιείτε τηλεσκοπικές συσκευές, όπως μικροσκόπιο ή κιάλια.
- Σε περίπτωση ασύρματου προϊόντος, μην αφήνετε το προϊόν κοντά σε πιστωτικές κάρτες ή άλλα μέσα αποθήκευσης δεδομένων.

- Αποφύγετε τη χρήση των ασύρματων συσκευών σας κοντά σε κοινές πηγές παρεμβολών, όπως καλώδια τροφοδοσίας, φούρνους μικροκυμάτων, φώτα φθορισμού, ασύρματες βιντεοκάμερες και ασύρματα οικιακά τηλέφωνα.
- Για να βελτιώσετε την ποιότητα και την ισχύ του ασύρματου σήματος, μειώστε τον αριθμό των ενεργών συσκευών που λειτουργούν στην ίδια ζώνη ασύρματης συχνότητας - Σε περίπτωση ασύρματου προϊόντος, μην αφήνετε το προϊόν κοντά σε πιστωτικές κάρτες ή άλλα μέσα αποθήκευσης δεδομένων.
- Αποφύγετε τη χρήση των ασύρματων συσκευών σας κοντά σε κοινές πηγές παρεμβολών, όπως καλώδια τροφοδοσίας, φούρνους μικροκυμάτων, φώτα φθορισμού, ασύρματες βιντεοκάμερες και ασύρματα οικιακά τηλέφωνα.
- Για να βελτιώσετε την ποιότητα και την ισχύ του ασύρματου σήματος, μειώστε τον αριθμό των ενεργών συσκευών που λειτουργούν στην ίδια ασύρματη ζώνη συχνότητας

IT-ISTRUZIONI DI SICUREZZA IMPORTANTI

- Nessuna garanzia può essere applicata in caso di uso improprio.
- TnB declina ogni responsabilità in caso di mancato rispetto delle istruzioni di sicurezza
- Manipolare il prodotto con precauzione.
- L'alimentazione del dispositivo deve corrispondere alle caratteristiche iniziali previste
- La presa di corrente dei dispositivi elettrici deve essere installata vicino a tali dispositivi e deve essere facilmente accessibile.
- Non posizionare alcun oggetto infiammabile, sostanza esplosiva o oggetto pericoloso vicino al dispositivo.
- Utilizzare, conservare il dispositivo solo in un ambiente la cui temperatura sia tra i 0°C e i 40°C.
- Tenere il dispositivo lontano dalla portata dei bambini.
- Il dispositivo non è progettato per essere utilizzato da persone (bambini compresi) le cui capacità fisiche, o mentali, sono ridotte, o da persone senza esperienza o conoscenza, eccetto se ne possono beneficiare, tramite la mediazione di una persona responsabile della loro sicurezza, monitoraggio o con istruzioni precedenti relative all'uso del dispositivo.
- Non smontare il dispositivo né tentare di ripararlo o modificarlo da soli.
- Non utilizzare il dispositivo se ha subito urti o danni.
- Per evitare il rischio di scosse elettriche, scollegare il dispositivo dalla fonte di alimentazione e da tutti i dispositivi prima di pulirlo o quando non è in uso.
- Utilizzare solo gli accessori e i connettori forniti in dotazione. L'uso di altro tipo di accessori non previsti a tale scopo rischierebbe di danneggiare il dispositivo in maniera irreparabile.
- Prima della pulizia assicurarsi che il dispositivo sia spento e freddo. Non utilizzare lubrificanti o altri prodotti che potrebbero danneggiare il dispositivo.
- TnB declina ogni responsabilità in caso di danni derivanti da un uso improprio del prodotto o da un utilizzo con un dispositivo con caratteristiche elettriche incompatibili..
- Salvo indicazioni contrarie, non utilizzare mai il dispositivo sotto la pioggia, in luoghi umidi o vicino a fonti d'acqua.
- Salvo indicazioni contrarie, il prodotto è concepito solo per uso interno.
- Per evitare lesioni oculari possibili, non puntare mai il dispositivo verso le persone né verso il viso, né guardare mai direttamente nel fascio laser del dispositivo.
- Evitare di puntare il fascio laser del dispositivo contro uno specchio o a una superficie altamente riflettente.
- Non guardare mai il fascio laser del dispositivo tramite dispositivi telescopici, come un microscopio o binocolo.
- In caso di prodotto wireless, non lasciare il prodotto vicino a carte di credito o altri supporto di stoccaggio dati.
- Evitare di usare il dispositivo wireless vicino a fonti di interferenze, come cavi di alimentazione, forni a microonde, lampade fluorescenti, videocamere wireless e cordless.
- Per migliorare la qualità e l'intensità del segnale wireless, ridurre il numero di dispositivi attivi funzionanti sulla stessa gamma di frequenza wireless.

DE-WICHTIGE SICHERHEITSHINWEISE

- Bei missbräuchlicher Verwendung kann keine Garantie übernommen werden.
- TnB lehnt jede Verantwortung bei Nichtbeachtung der Sicherheitshinweise ab.
- Behandeln Sie das Produkt mit Sorgfalt.
- Die Spannungsversorgung Ihres Geräts muss den ursprünglich geplanten Eigenschaften entsprechen.
- Die Steckdose des elektrischen Geräts muss in der Nähe des Geräts installiert werden und leicht zugänglich sein.
- Stellen Sie keine brennbaren Gegenstände, explosive Stoffe oder gefährliche Gegenstände in die Nähe Ihres Geräts.
- Verwenden und lagern Sie Ihr Gerät nur in einer Umgebung, in der die Temperatur zwischen 0°C und 40°C liegt.
- Bewahren Sie Ihr Gerät außerhalb der Reichweite von Kindern auf.
- Dieses Gerät ist nicht dafür bestimmt, durch Personen (einschließlich Kinder) mit eingeschränkten physischen, sensorischen oder geistigen Fähigkeiten oder mangels Erfahrung oder mangels Wissen benutzt zu werden, es sei denn, sie werden durch eine für ihre Sicherheit zuständige Person beaufsichtigt oder erhalten von ihr Anweisungen, wie das Gerät zu benutzen ist.
- Nehmen Sie Ihr Gerät nicht auseinander und versuchen Sie nicht, es selbst zu reparieren oder zu verändern.
- Verwenden Sie Ihr Gerät nicht, wenn es Stößen oder Beschädigungen ausgesetzt war.
- Um die Gefahr eines Stromschlags zu vermeiden, trennen Sie Ihr Gerät vor der Reinigung oder bei Nichtgebrauch von der Stromversorgung und von allen Geräten.
- Verwenden Sie nur das mitgelieferte Zubehör und die Stecker.
- Die Verwendung eines anderen, nicht dafür vorgesehenen Zubehörs kann zu irreparablen Schäden an Ihrem Gerät führen.
- Vergewissern Sie sich vor der Reinigung, dass das Gerät ausgeschaltet und kalt ist.
- Verwenden Sie kein Schmiermittel oder jegliche Produkte, die das Gerät beschädigen könnten.
- TnB übernimmt keine Verantwortung für Schäden, die durch den Missbrauch des Produkts oder die Verwendung mit einem Gerät mit inkompatiblen elektrischen Eigenschaften entstehen.
- Wenn nicht anders angegeben, verwenden Sie Ihr Gerät niemals im Regen, an feuchten Orten oder in der Nähe von Wasser.
- Wenn nicht anders angegeben, ist dieses Produkt nur für die Verwendung in Innenräumen vorgesehen.
- Um mögliche Augenschäden zu vermeiden, richten Sie das Gerät niemals auf Menschen vor allem ihre Gesichter, oder schauen Sie direkt in den Laserstrahl des Geräts.
- Vermeiden Sie es, den Laserstrahl des Geräts auf einen Spiegel oder eine andere stark reflektierende Oberfläche zu richten.
- Sehen Sie niemals in den Laserstrahl des Geräts, wenn Sie teleskopische Geräte wie ein Mikroskop oder ein Fernglas verwenden.
- Die Spannungsversorgung Ihres Geräts muss den ursprünglich geplanten Eigenschaften entsprechen.

- Die Steckdose des elektrischen Geräts muss in der Nähe des Geräts installiert werden und leicht zugänglich sein.
- Stellen Sie keine brennbaren Gegenstände, explosive Stoffe oder gefährliche Gegenstände in die Nähe Ihres Geräts.
- Verwenden und lagern Sie Ihr Gerät nur in einer Umgebung, in der die Temperatur zwischen 0°C und 40°C liegt.
- Bewahren Sie Ihr Gerät außerhalb der Reichweite von Kindern auf.
- Dieses Gerät ist nicht dafür bestimmt, durch Personen (einschließlich Kinder) mit eingeschränkten physischen, sensorischen oder geistigen Fähigkeiten oder mangels Erfahrung oder mangels Wissen benutzt zu werden, es sei denn, sie werden durch eine für ihre Sicherheit zuständige Person beaufsichtigt oder erhalten von ihr Anweisungen, wie das Gerät zu benutzen ist.
- Nehmen Sie Ihr Gerät nicht auseinander und versuchen Sie nicht, es selbst zu reparieren oder zu verändern.
- Verwenden Sie Ihr Gerät nicht, wenn es Stößen oder Beschädigungen ausgesetzt war.
- Um die Gefahr eines Stromschlags zu vermeiden, trennen Sie Ihr Gerät vor der Reinigung oder bei Nichtgebrauch von der Stromversorgung und von allen Geräten.
- Verwenden Sie nur das mitgelieferte Zubehör und die Stecker.
Die Verwendung eines anderen, nicht dafür vorgesehenen Zubehörs kann zu irreparablen Schäden an Ihrem Gerät führen.
- Vergewissern Sie sich vor der Reinigung, dass das Gerät ausgeschaltet und kalt ist.
- Verwenden Sie kein Schmiermittel oder ölige Produkte, die das Gerät beschädigen könnten.
- T'nB übernimmt keine Verantwortung für Schäden, die durch den Missbrauch des Produkts oder die Verwendung mit einem Gerät mit inkompatiblen elektrischen Eigenschaften entstehen.
- Wenn nicht anders angegeben, verwenden Sie Ihr Gerät niemals im Regen, an feuchten Orten oder in der Nähe von Wasser.
- Wenn nicht anders angegeben, ist dieses Produkt nur für die Verwendung in Innenräumen vorgesehen.
- Um mögliche Augenschäden zu vermeiden, richten Sie das Gerät niemals auf Menschen vor allem ihre Gesichter, oder schauen Sie direkt in den Laserstrahl des Geräts.
- Vermeiden Sie es, den Laserstrahl des Geräts auf einen Spiegel oder eine andere stark reflektierende Oberfläche zu richten.
- Sehen Sie niemals in den Laserstrahl des Geräts, wenn Sie teleskopische Geräte wie ein Mikroskop oder ein Fernglas verwenden.
- Wenn es sich um ein kabelloses Produkt handelt, lassen Sie es bitte nicht in der Nähe von Kreditkarten oder anderen Datenträgern liegen.
- Vermeiden Sie die Verwendung Ihrer kabellosen Geräte in der Nähe von häufigen Störquellen, wie z. B. Stromkabeln, Mikrowellenherden, Leuchtstoffröhren, kabellosen Videokameras und schnurlosen Handtelefonen.
- Um die Qualität und Stärke des Funksignals zu verbessern, reduzieren Sie die Anzahl der aktiven Geräte, die im gleichen Funkfrequenzband arbeiten.

ES - NORMAS DE SEGURIDAD IMPORTANTES

- No se aplicará ninguna garantía en caso de uso incorrecto.
- T'nB no se hace responsable en caso de no cumplir las normas de seguridad.
- Manipule el producto con precaución.
- La alimentación del dispositivo debe tener las características previstas inicialmente.
- La toma de corriente de los equipos eléctricos debe instalarse cerca de dichos equipos y ser accesible.
- No coloque un objeto inflamable, una sustancia explosiva o un objeto peligroso cerca del dispositivo.
- Utilice y conserve el dispositivo únicamente en un entorno donde la temperatura se sitúe entre 0 y 40 °C.
- Mantenga el dispositivo fuera del alcance de los niños.
- Este dispositivo no está diseñado para personas (incluido niños) con una capacidad física, sensorial o mental reducida o bien personas sin experiencia o conocimiento, salvo en caso de que reciban, a través de una persona responsable de su seguridad, una vigilancia o unas instrucciones previas sobre el uso del dispositivo.
- No desmonte el dispositivo ni trate de repararlo o modificarlo usted mismo.
- No utilice el dispositivo si ha sufrido algún golpe o daño.
- Para evitar todo riesgo de electrocución, desconecte el dispositivo de la alimentación principal y de cualquier aparato antes de limpiarlo o si no lo está utilizando.
- Utilice exclusivamente los accesorios y los conectores suministrados. El uso de otro accesorio no previsto para este fin puede dañar el dispositivo de forma irreversible.
- Antes de limpiar el producto, compruebe que está apagado y frío. No utilice lubricante u otro producto que pueda dañar el dispositivo.
- T'nB no se hace responsable en caso de daños derivados de un mal uso del producto o de su uso con un aparato de características eléctricas no compatibles.
- Salvo que se especifique lo contrario, no utilice nunca el dispositivo bajo la lluvia, en lugares húmedos o cerca de una fuente de agua.
- Salvo que se especifique lo contrario, este producto está destinado a un uso en interior exclusivamente.
- Para evitar lesiones oculares, no dirija el aparato hacia las personas, especialmente hacia los ojos, ni mire directamente al láser del dispositivo.
- No dirija el haz del dispositivo hacia un espejo u otra superficie muy reflectante.
- Nunca mire el haz láser del aparato con un dispositivo telescópico, como un microscopio o unos prismáticos.
- Si se trata de un dispositivo inalámbrico, no deje el producto cerca de tarjetas de crédito u otros dispositivos de almacenamiento de datos.
- No utilice dispositivos inalámbricos cerca de fuentes comunes de interferencias, como cables de alimentación, hornos microondas, lámparas fluorescentes, cámaras de vídeo inalámbricas y teléfonos fijos inalámbricos.
- Para mejorar la calidad y la intensidad de la señal inalámbrica, reduzca el número de dispositivos activos que funcionen en la misma banda de frecuencia inalámbrica.

PT - INSTRUÇÕES DE SEGURANÇA IMPORTANTES

- Nenhuma garantia pode ser aplicada em caso de utilização indevida.
- A T'nB declina qualquer responsabilidade em caso de não conformidade com as instruções de segurança.
- Manusear o produto com cuidado.
- A fonte de alimentação do seu dispositivo deve corresponder às características inicialmente planeadas.
- A tomada para equipamentos elétricos deve ser instalada nas proximidades dos referidos equipamentos e ser de fácil acesso.
- Não colocar qualquer objeto inflamável, substância explosiva ou objeto perigoso nas proximidades do seu dispositivo.
- Usar e guardar o dispositivo apenas num ambiente onde a temperatura se situe entre 0°C e 40°C.

- Usar apenas os acessórios e conectores fornecidos. A utilização de qualquer outro tipo de acessório não destinado a este propósito pode danificar o dispositivo de forma irreparável.
- Antes de limpar, certificar-se de que o dispositivo está desligado e frio. Não usar lubrificante ou qualquer outro produto que possa danificar o dispositivo.
- A TnB declina qualquer responsabilidade em caso de danos resultantes da utilização indevida do produto ou da utilização de um dispositivo com características elétricas incompatíveis.
- Salvo indicação em contrário, nunca usar o dispositivo debaixo de chuva, em locais húmidos ou próximo de um ponto de água.
- Salvo indicação em contrário, este produto destina-se apenas a uso interno.
- Para evitar possíveis danos oculares, nunca aponte o dispositivo para pessoas, especialmente para os seus rostos, nem olhe diretamente para o feixe laser do dispositivo.
- Evite apontar o feixe laser do dispositivo para um espelho ou outra superfície altamente refletora.
- Nunca observe o feixe laser do dispositivo enquanto estiver a usar dispositivos telescópicos, tais como microscópio ou binóculos.
- No caso de um produto sem fios, não deixar o mesmo nas proximidades de cartões de crédito ou outros meios de armazenamento de dados.
- Evitar usar os dispositivos sem fios nas proximidades de fontes comuns de interferência, tais como cabos de alimentação, fornos micro-ondas, lâmpadas fluorescentes, câmaras de vídeo sem fios e telefones fixos sem fios.
- Para melhorar a qualidade e a força do sinal sem fios, reduzir o número de dispositivos ativos a operar na mesma banda de frequência sem fios.

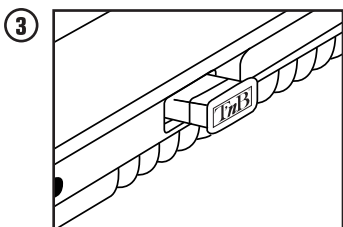
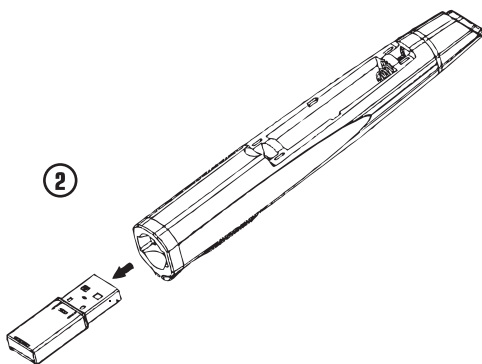
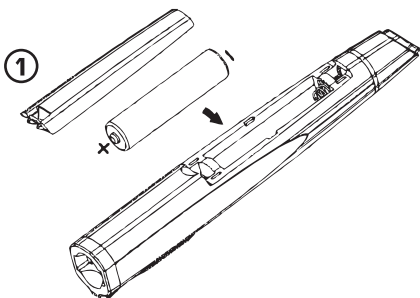
AR - ماسر لاسر اب فضاخ لواء تاشيولت

سرمللا دنغ دؤدش يأ روهظ مدعو رصالغللا عيجم دوجو نم قحقت ، قيامجلال لئاسو مادختسرا لبق ةقوجلا لادبسترا كلذ دعب يدورسرا نم . اريطخ نوكي دق يذلا ،يشرلا ،الالال فعض يلأ سرمللا دنغ طخالل دق يترزم روهدت وأ لراخ يأ يدؤي دق ، دودشم اراج طوخ ريغ ريج / ةلكفم وا قلاب ، قروسكم ، ةغصتم / قوزيم ، ةنوجطم ، ةلكوكفم قوغر ، فلدتلا يلغ ةلثم ، روفلا يلغ قيامجلال تابصاعلا ققلاجل او فاطعللا قاصتلا ، تترملا ةطببرالا قيلاعف نادقف / (ققلاحو طبر طيرش ابو قوؤيم تاجررد 10 نم لقا) يوصق فراخ تاجرردل اعشيرعت وا فراجلال ردهم نم برقلاب ، ةبطلرلا نكاملال يف قيامجلال دوهب ظافتجالا بنجت (قوؤيم تاجررد 50 قوؤ)
 قرعللا نم صالجالا زيرعتل قيوستلاريثلكو فاج ناكه يف تاجتنبملا هذه نيوزختب مق -
 ةفرعلال فراخ قوردي يف فجت يتح تاقاولا كرتا ، ميظنلا ، املاب روفلا يلغ اهفظشرا م ، درابل ، املاب ايودي تاقاولا لسغا -
 جتنبملا عم قلابملا نيوزختلا ةبيقح ربع مبي تاقاولا لئن -
 تاويزس 5 لك جتنبملا اذه لادبسترا ب يوصن -
 رزيللا عاغش يلا قترابم رظنلا وا ، مدهوجو وجن ةصاخو ، صاخشالا وجن قترابم ادبا زاهجلا هجوت ال ، نيؤنيعلال يف لمحتم ررض شودح بنتجتل زاهجلاب صاخلا
 سراكعئالا قودش رغا جطس يأ وا قارملا يلا قترابم زاهجلال رزيللا عاغش هيجوت بنتجت
 . يرضانملا وا رجملا لشم ، قيبوكسرت قزها مادختساب زاهجلاب صاخلا رزيللا عاغش اكبا دهاشت ال
 يرخلال تاناييالا نيوزخت طئاسرو وانابتالا تاقظب نم برقلاب . كلزت مدع يري ، يكلمسال جتنبم رفاوت قلاخ يف -
 تنسرولفلا عيصاصو فيوروركيملل نارفاو قفاطلا تالبك لشم ، ةعئاشلا لحدثالا رصاص نم برقلاب قيكلساللا كتزهجا مادختسرا بنتجت -
 قيكلساللا قيكلملا فتاوهلاو قيكلساللا ويديفلا تاريماك
 يكلساللا ددرتلا قاطن سرفن يلغ لمعت يتالا ةطشرنلا قزهاجلال مدع ليولقتب مق ، قيكلساللا قارملا قوؤ دوجو نيوسجتبم ل



QUICK INSTALLATION GUIDE

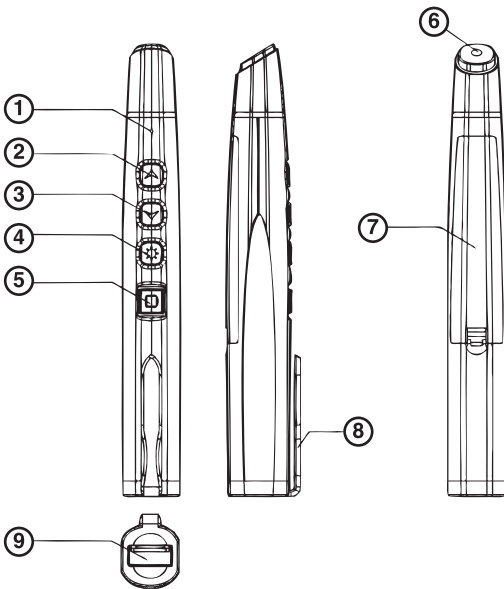
GUIDE D'INSTALLATION RAPIDE





FUNCTIONS

FONCTIONS



1 - **Indicator**
Indicateur

2 - **Page up**
Page précédente

3 - **Page down**
Page suivante

4 - **Laser Key**
Laser

5 - **Play**
Mode diaporama.

Esc

Sortir du mode diaporama.

Blank screen (long press)
Ecran Blanc (appui long)

6 - **Laser hole**
(never point to eyes)

Sortie du laser (ne jamais
le pointer vers les yeux)

7 - **Battery cover**
Compartiment à pile

8 - **Clip**

9 - **Receiver**
Récepteur

EN - NEED HELP?

Customer satisfaction is important to us. You may contact us at info@t-nb.com. Maintenance, repair or product information, consult our website: www.t-nb.com.

FR - BESOIN D'AIDE ?

Soucieux de la satisfaction de nos clients, vous avez la possibilité de nous contacter sur info@t-nb.com. Entretien, dépannage, informations diverses sur ce produit, consultez notre site Internet : www.t-nb.com.

ES - NECESITA AYUDA?

Para el mantenimiento, la reparación o informaciones diversas sobre este producto, visite nuestra página Internet www.t-nb.com o contacte con nosotros en info@t-nb.com.

PT - PRECISA DE AJUDA?

Manutenção, reparação, informações diversas sobre este produto, consulte o nosso site Internet: www.t-nb.com ou contacte-nos pelo info@t-nb.com.

IT - SERVE AIUTO?

Per quanto riguarda la manutenzione, la risoluzione dei guasti e varie informazioni sul prodotto, consultare il nostro sito Internet: www.t-nb.com o contattarci all'indirizzo E-mail info@t-nb.com.

EL - ΧΡΕΙΑΖΕΤΕ ΒΟΗΘΕΙΑ;

Συντήρηση, επισκευή, διάφορες πληροφορίες για αυτό το προϊόν, επισκεφτείτε τον ιστότοπο: www.t-nb.com ή επικοινωνήστε με info@t-nb.com.

TR - YARDIMA IHTIYACINIZ MI VAR?

Bu ürünün bakımı, anzasının giderilmesi ve çeşitli konularda bilgi edinmek için lütfen Internet sitemize www.t-nb.com başvurun veya info@t-nb.com adresinden bizimle temasa geçin.

DE - BRAUCHEN SIE HILFE?

Instandhaltung, Pannenbehebung, diverse Informationen zu diesem Produkt finden Sie auf unserer Website www.t-nb.com oder kontaktieren Sie uns bei info@t-nb.com.

NL - HULP NODIG?

Onderhoud, oplossen van storingen, diverse informatie met betrekking tot dit product, kijk op onze website www.t-nb.com of neem contact met ons op via info@t-nb.com.

SV - I BEHOV AV HJÄLP ?

Vi är måna om att våra kunder ska vara nöjda och du har möjlighet att kontakta oss på info@t-nb.com. För information om underhåll, reparationer och produktinformation, se vår webbsida: www.t-nb.com.

PL - POTRZEBNA POMOC ?

Konserwacja, usuwanie usterek, informacje dotyczące produktu są dostępne na naszej stronie internetowej www.t-nb.com lub prosimy o kontakt na nasz adres info@t-nb.com.

HU - SEGÍTSÉGRE VAN SZÜKSÉGE?

Ha karbantartásra, javításra vagy a termékkel kapcsolatos információra van szüksége, nézze meg weboldalunkat az alábbi címen www.t-nb.com vagy forduljon hozzánk itt info@t-nb.com.

CS - POTŘEBUJETE POMOCI?

Informace k údržbě, odstraňování potíží a další informace naleznete na našich internetových stránkách www.t-nb.com. Můžete nám také napsat na adresu info@t-nb.com.

SK - POTREBUJETE POMOC?

Spokojnosť zákazníka je dôležitá pre nás. Môžete kontaktovať info@t-nb.com. Starosťivosť, opravu alebo produktové informácie môžete konzultovať na našej web stránke www.t-nb.com.

SR - (RS BA HR ME) POTREBNA VAM JE POMOC ?

Održavanje, popravka, različite informacije o proizvodu, potražite na našem Internet sajtu www.t-nb.com ili nas kontaktirajte na info@t-nb.com.

RO - AVEȚI NEVOIE DE AJUTOR ?

Pentru probleme privind întreținerea, depănarea, informații diverse referitoare la acest produs, consultați site-ul nostru Internet www.t-nb.com sau contactați-ne la info@t-nb.com.

RU - Нужна помощь?

Уход за изделием, решение проблем, различная информация об изделии находится на нашем сайте в Интернете www.t-nb.com либо свяжитесь с нами по адресу info@t-nb.com.

AR - هل تحتاجون إلى مساعدة؟

لأغراض الصيانة والتصليح والحصول على مختلف المعلومات حول هذا المنتج، استشيروا موقعنا على شبكة الإنترنت: www.t-nb.com أو اتصلوا بنا على العنوان الإلكتروني: info@t-nb.com.

CHARACTERISTICS / CARACTÉRISTIQUES / CARACTERÍSTICAS / CARACTERÍSTICAS:

- **LASER DISTANCE / LASER DISTANCE / DISTANCIA DEL LÁSER / DISTÂNCIA DO LASER: UP TO 200M**
- **FREQUENCY / FRÉQUENCES / FRECUENCIA / FREQUÊNCIA: 00Bm**
- **CONNECTIVITY / CONNECTIVITÉ / CONECTIVIDADE / CONEXÃO: WIRELESS 2,4 GHz RF**
- **MAXIMUM RANGE / PORTÉE MAXIMALE / ALCANCE MÁXIMO / ALCANCE MÁXIMO: 10M**
- **POWER SUPPLY / ALIMENTATION / ALIMENTACIÓN / ALIMENTAÇÃO: 1X PILE AAA (INCLUDE)**
- **WAVELENGTH / LONGUEUR D'ONDES / LONGITUD DE ONDAS / COMPRIMENTO DE ONDAS : 650NM.**



All brand names and products mentioned are the property of their respective owners. Toutes les marques et produits cités sont des marques déposées par leurs propriétaires respectifs.

TnB t-nb.com

T'nB SA France / Rue Nicolas Joseph Cugnot
PA de La Crau / 13300 Salon-de-Provence